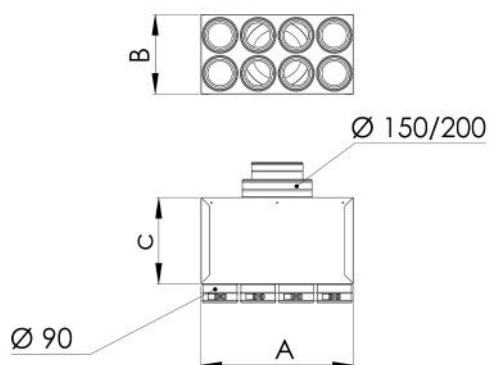


Plenum isolé de distribution pour VMC pour tube flexible 4-6-8-10-12 sorties Ø 90 avec manchons dotés de registre d'étalonnage avec réglage

ACD600114 - ACD600115 - ACD600116  
ACD600117 - ACD600118 - ACD600119  
ACD600120



## CARACTÉRISTIQUES TECHNIQUES :



## DIMENSIONS

CODE	A [mm]	B [mm]	C [mm]	Ø ENTRÉE [mm]	NOMBRE DE SORTIES - Ø [mm]
ACD600114	230	240	250	150 / 200	4 - 90
ACD600115	350	240	250	150 / 200	6 - 90
ACD600116	465	240	250	150 / 200	8 - 90
ACD600117	580	240	250	150 / 200	10 - 90
ACD600118	700	240	250	150 / 200	12 - 90
ACD600119	230	240	250	100 / 125 / 150	4 - 90
ACD600120	350	240	250	100 / 125 / 150	6 - 90

## ARTICLES

CODE	DESCRIPTION
ACD600114	PLÉNUM ISOLÉE DE DISTRIBUTION VMC POUR TUBE FLEXIBLE Ø90 AVEC 4 SORTIES Ø150/200
ACD600115	PLÉNUM ISOLÉE DE DISTRIBUTION VMC POUR TUBE FLEXIBLE Ø90 AVEC 6 SORTIES Ø150/200
ACD600116	PLÉNUM ISOLÉE DE DISTRIBUTION VMC POUR TUBE FLEXIBLE Ø90 AVEC 8 SORTIES Ø150/200
ACD600117	PLÉNUM ISOLÉE DE DISTRIBUTION VMC POUR TUBE FLEXIBLE Ø90 AVEC 10 SORTIES Ø150/200
ACD600118	PLÉNUM ISOLÉE DE DISTRIBUTION VMC POUR TUBE FLEXIBLE Ø90 AVEC 12 SORTIES Ø150/200
ACD600119	PLÉNUM ISOLÉE DE DISTRIBUTION VMC POUR TUBE FLEXIBLE Ø90 AVEC 4 SORTIES Ø100/125/150
ACD600120	PLÉNUM ISOLÉE DE DISTRIBUTION VMC POUR TUBE FLEXIBLE Ø90 AVEC 6 SORTIES Ø100/125/150