

FICHES TECHNIQUES

rev. 00 - 20/10/2022

Raccord 90° pour tube flexible Ø 92 et grille

30100220



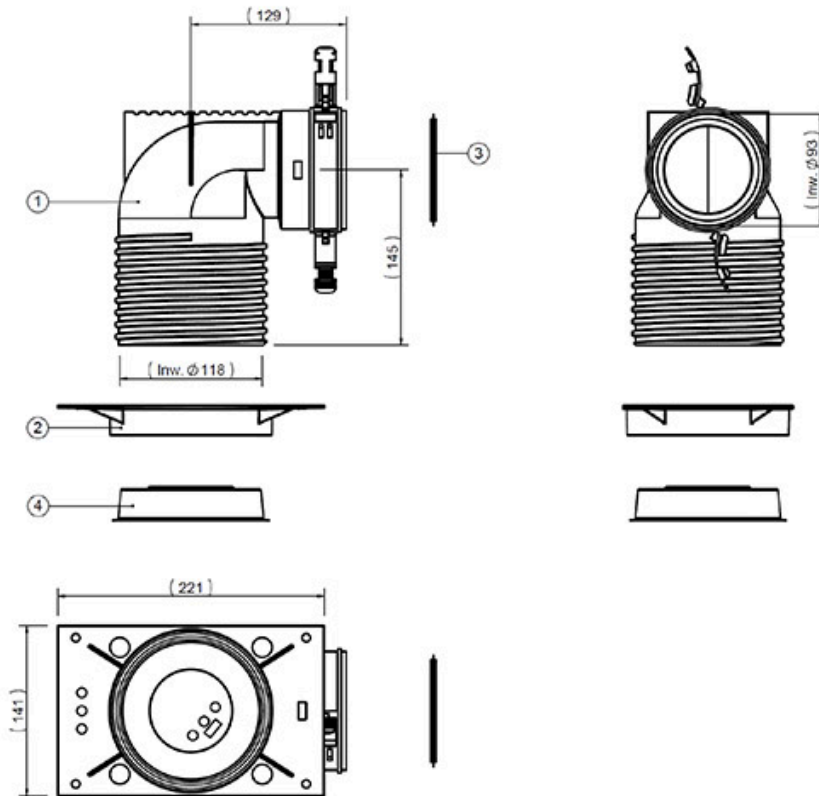
DESCRIPTIF

Raccord à 90° pour tube flexible Ø92 et grille.
Convient pour l'installation des deux grilles Lucina et Cloe sans aucun adaptateur

CARACTÉRISTIQUES TECHNIQUES :

- Matériau: PP
- Finition bleue RAL 5015

DIMENSIONS



ARTICLES

CODE	DESCRIPTION
30100220	RACCORD A 90° POUR FLEXIBLE TUBE D.92 ET GRILLE