

KIT PLENUM

in plastica con griglie estetiche per vmc

ACC600046 - ACC600047 - ACC600048
ACC600054 - ACC600087



DESCRIZIONE

Plenum per VMC interamente realizzato in plastica ABS.

È possibile creare la connessione con tubo in posizione posteriore, superiore o laterale.

Completo di serrande di regolazione e di un'ampia gamma di accessori per un'installazione rapida e semplice.

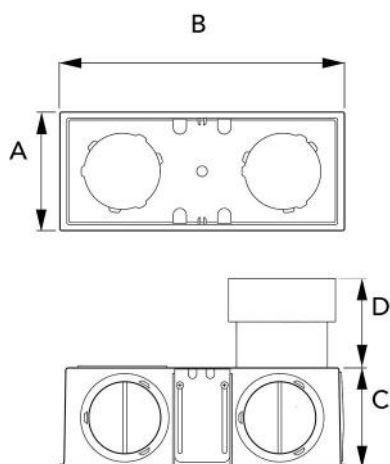
Completa il kit la bocchetta estetica realizzata in acciaio verniciato bianco RAL 9003 a scelta tra il modello "Juno" e "Libra".

CARATTERISTICHE TECNICHE:

- Plenum realizzato in plastica ABS
- Completo di serranda di regolazione
- Griglie per VMC realizzate in acciaio verniciate RAL 9003
- Fissaggio mezzo clips

IL KIT COMPRENDE

- 1 plenum con fissaggio a clips
- 1 coperchio di protezione
- 1 kit attacco Ø75/90
- 4 tappi di chiusura
- 4 viti di fissaggio per staffa
- 2 staffe di fissaggio regolabili



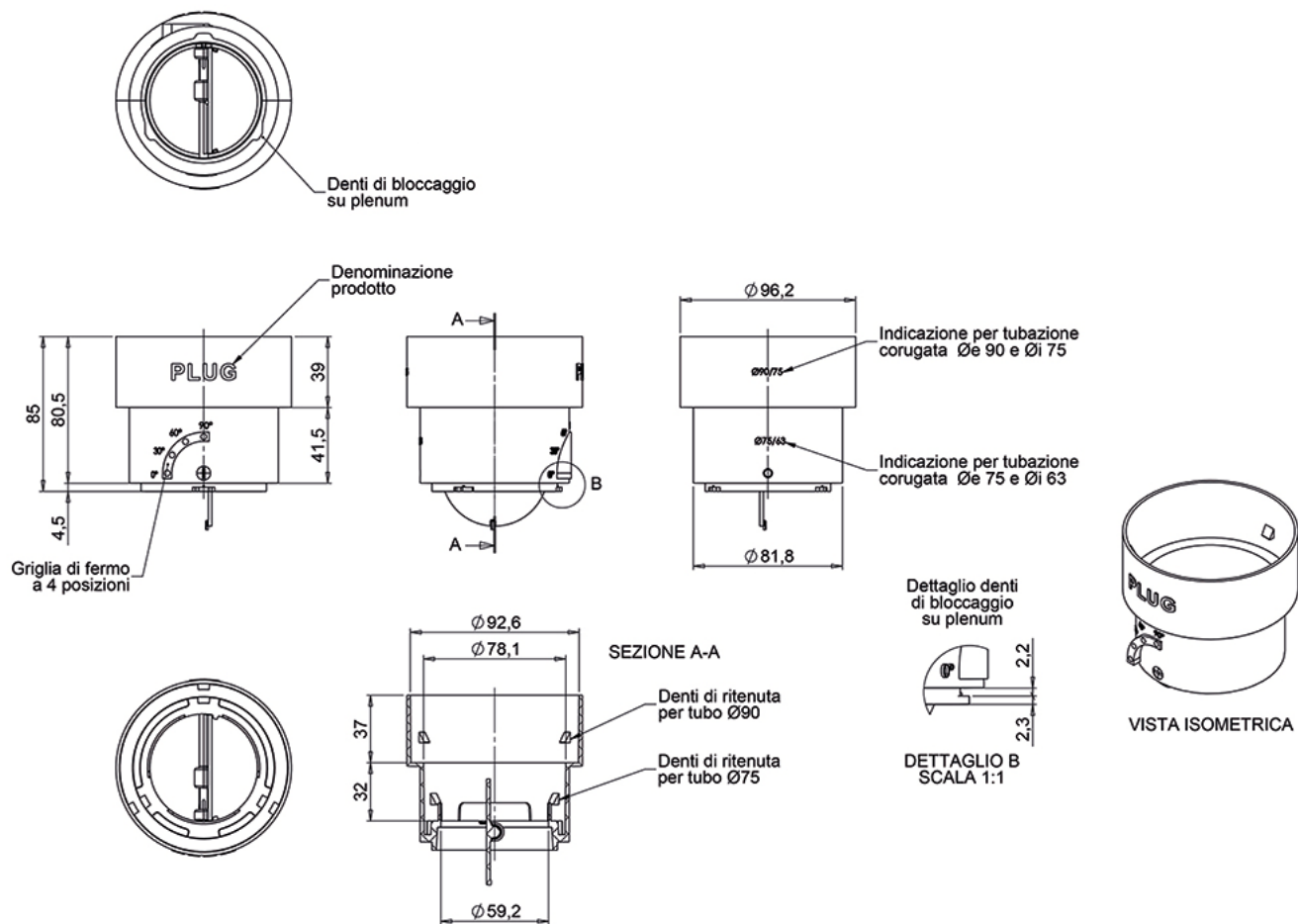
DIMENSIONI

CODICE	A [mm]	B [mm]	C [mm]	D [mm]
ACC600046	106	256	90	80,5

DATI TECNICI GRIGLIE ESTETICHE PER KIT

CODICE	Dimensioni esterne [mm]	Portata aria [m ³ /h]
ACC600046	280 x 130	60
ACC600047	280 x 130	50

KIT ATTACCO Ø75/90 PER PLENUM GRIGLIE JUNO E LIBRA (5 PZ)



ARTICOLI

CODICE	DESCRIZIONE
ACC600046	KIT PLENUM IN PLASTICA PER VMC
ACC600047	GRIGLIA ESTETICA MODELLO JUNO 280x130
ACC600048	GRIGLIA ESTETICA MODELLO LIBRA 280x130
ACC600054	KIT GUARNIZIONI DI TENUTA PER ATTACCO Ø75/90 PER PLENUM GRIGLIE JUNO E LIBRA (5 PZ)
ACC600087	KIT ATTACCO Ø75/90 PER PLENUM GRIGLIE JUNO E LIBRA (5pz)