

# SCHEMA TECNICA

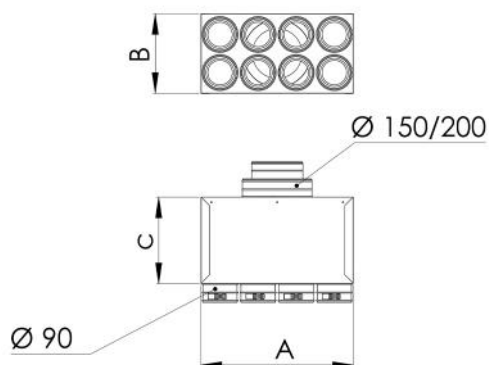
rev. 00 - 21/11/2023

Plenum coibentato di distribuzione per VMC per tubo canalizzato flessibile 4 - 6 - 8 - 10 - 12 uscite Ø 90 con manicotti completi di serranda di taratura con regolazione



ACD600114 - ACD600115 - ACD600116  
ACD600117 - ACD600118 - ACD600119  
ACD600120

## CARATTERISTICHE TECNICHE:



## DIMENSIONI

CODICE	A [mm]	B [mm]	C [mm]	Ø INGRESSO [mm]	N° USCITE - Ø [mm]
ACD600114	230	240	250	150 / 200	4 - 90
ACD600115	350	240	250	150 / 200	6 - 90
ACD600116	465	240	250	150 / 200	8 - 90
ACD600117	580	240	250	150 / 200	10 - 90
ACD600118	700	240	250	150 / 200	12 - 90
ACD600119	230	240	250	100 / 125 / 150	4 - 90
ACD600120	350	240	250	100 / 125 / 150	6 - 90

## ARTICOLI

CODICE	DESCRIZIONE
ACD600114	PLENUM COIBENTATO DI DISTRIBUZIONE PER VMC PER TUBO CANALIZZATO FLESSIBILE DIAM. 90 - 4 USCITE INGRESSO Ø150/200 RACCORDO TS
ACD600115	PLENUM COIBENTATO DI DISTRIBUZIONE PER VMC PER TUBO CANALIZZATO FLESSIBILE DIAM. 90 - 6 USCITE INGRESSO Ø150/200 RACCORDO TS
ACD600116	PLENUM COIBENTATO DI DISTRIBUZIONE PER VMC PER TUBO CANALIZZATO FLESSIBILE DIAM. 90 - 8 USCITE INGRESSO Ø150/200 RACCORDO TS
ACD600117	PLENUM COIBENTATO DI DISTRIBUZIONE PER VMC PER TUBO CANALIZZATO FLESSIBILE DIAM. 90 - 10 USCITE INGRESSO Ø150/200 RACCORDO TS
ACD600118	PLENUM COIBENTATO DI DISTRIBUZIONE PER VMC PER TUBO CANALIZZATO FLESSIBILE DIAM. 90 - 12 USCITE INGRESSO Ø150/200 RACCORDO TS
ACD600119	PLENUM COIBENTATO DI DISTRIBUZIONE PER VMC PER TUBO CANALIZZATO FLESSIBILE DIAM. 90 - 4 USCITE INGRESSO Ø100/125/150 RACCORDO TS
ACD600120	PLENUM COIBENTATO DI DISTRIBUZIONE PER VMC PER TUBO CANALIZZATO FLESSIBILE DIAM. 90 - 6 USCITE INGRESSO Ø100/125/150 RACCORDO TS