

# SCHEMA TECNICA

rev. 00 - 20/10/2022

Raccordo a 90° per tubo flessibile Ø 92 e  
griglia

30100220



## DESCRIZIONE

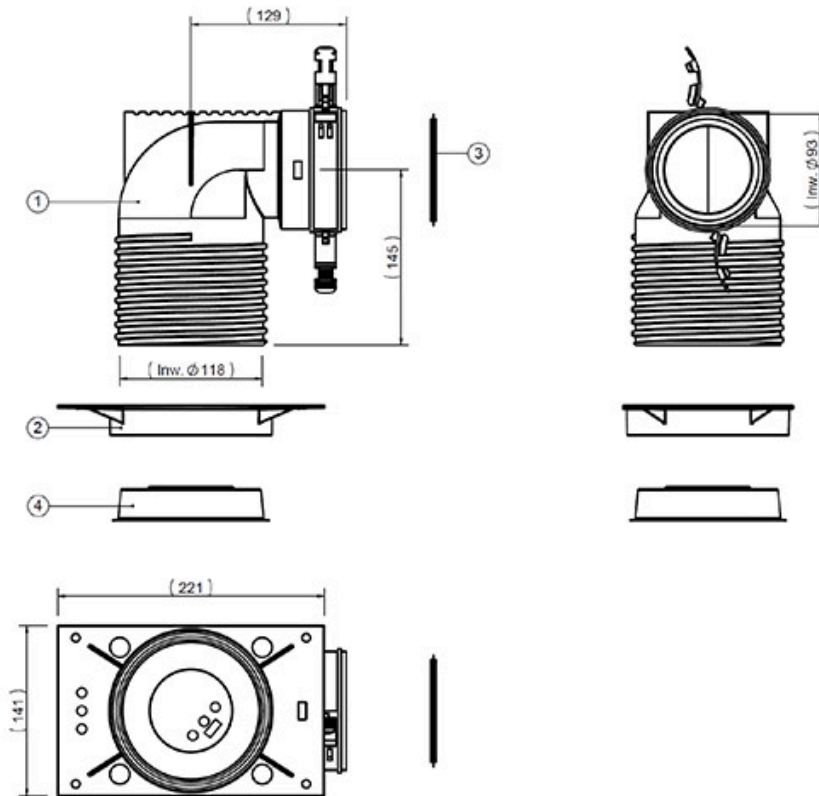
Raccordo a 90° per tubo flessibile Ø92 e griglia.

Adatto per l'installazione delle due griglie Lucina e Cloe senza nessun adattatore

## CARATTERISTICHE TECNICHE:

- Materiale: PP
- Finitura blu RAL 5015

## DIMENSIONI



## ARTICOLI

CODICE	DESCRIZIONE
30100220	RACCORDO A 90° PER TUBO FLESSIBILE Ø92 mm E GRIGLIA