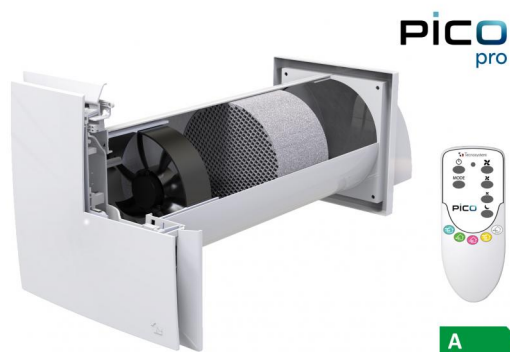


## PICO PRO

Unità di ventilazione con recupero di calore puntuale a parete

ACD100056 - ACD100057 - ACD100058  
CDE00113 - RIC00190 - RIC00191  
RIC00192 - C20002333 - C20002336  
C20002324



### DESCRIZIONE

PICO PRO è un innovativo sistema progettato per migliorare il comfort termico e la qualità dell'aria all'interno degli ambienti residenziali.

PICO PRO è in grado di operare in entrambe le direzioni, il che significa che può essere utilizzato per ventilare e recuperare il calore dell'ambiente secondo le necessità. Questo consente di mantenere un microclima confortevole in ogni stagione.

Risparmio Energetico: Questo sistema è progettato per massimizzare il risparmio energetico, riducendo così i costi associati al riscaldamento e al raffrescamento degli spazi interni. Grazie al suo funzionamento efficiente, contribuisce a ridurre l'impatto ambientale.

Ventilazione Ottimizzata: PICO PRO garantisce una ventilazione efficace e un adeguato ricambio d'aria all'interno dei locali, migliorando la qualità dell'aria e contribuendo al benessere degli occupanti.

Elevato Rendimento: L'aspiratore-estrattore integrato in PICO PRO offre un elevato rendimento, con la capacità di estrazione che può raggiungere fino al 90%. Ciò è reso possibile dalla presenza di uno scambiatore di calore a struttura alveolare realizzato in materiale ceramico, il che massimizza l'efficienza termica.

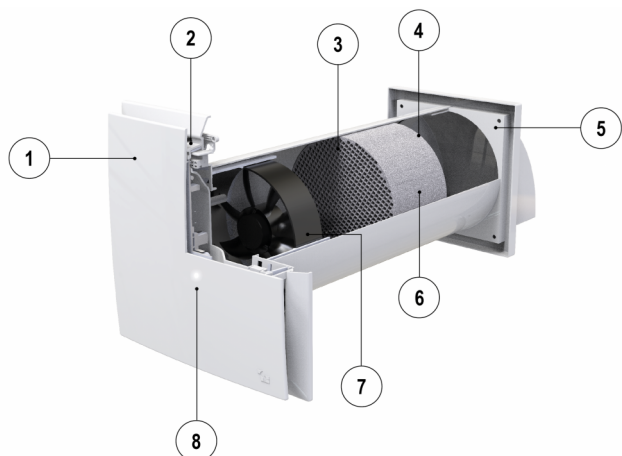
Facile Installazione e Manutenzione: PICO PRO è progettato per essere installato con facilità e richiede una manutenzione semplice. Questo semplifica la gestione del sistema, riducendo i costi di manutenzione nel tempo.

La connessione alla rete elettrica al dispositivo viene effettuata direttamente dalla predisposizione a morsetto integrato nel cruscotto a muro, per assicurare un assemblaggio e una manutenzione rapida del PICO.

### CARATTERISTICHE TECNICHE:

- Per installazione a parete, spessore minimo muro d'installazione: 270 mm
- Spessore frontale dal muro 35 mm
- Disponibili con portate da 30 a 60 m<sup>3</sup>/h
- Classe Energetica A
- Modalità di controllo Wi-fi 2.4 GHz tramite APP: connessione locale o remoto
- Integrazione Assistenti vocali e Google Home
- Serranda automatica di chiusura
- Funzioni: Comfort – Soglia umidità – Ricircolo naturale – Modalità Night
- Funzione MASTER / SLAVE: Possibilità di connettere in cascata via WIFI fino a 4 slave
- Slave configurabili in modalità sincrona o asincrona.
- Soglia di umidità impostabile su 3 differenti valori: 40 - 50 - 60%
- Scambiatore di calore in materiale ceramico ad alta efficienza
- Filtri incorporati di grado G2
- Ventilatore a basso consumo energetico, adatto al funzionamento continuativo
- Dotato di telecomando
- LED RGB sul frontale per visualizzazione modalità
- 4 velocità, min, med, max e night mode, modulabili da APP
- Alimentazione 230V 50-60Hz Class II
- Grado IP IPX2 (interno) Grado IP IPX4 (esterno)
- Sezioni foro di montaggio Ø103 - Ø128 - Ø153

## DETTAGLI TECNICI

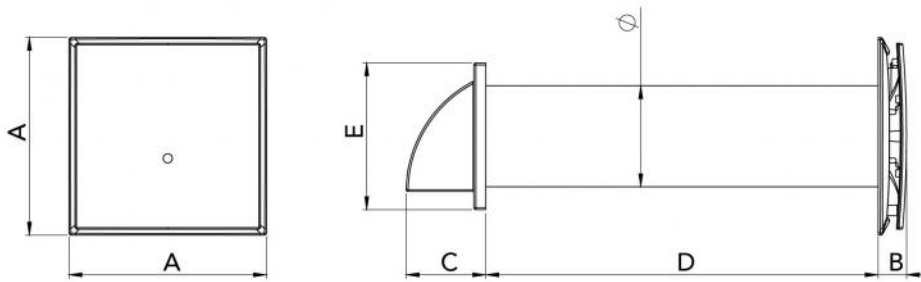


- [1] Frontale estetico
- [2] Serranda meccanica
- [3] Filtro 1
- [4] Filtro 2
- [5] Griglia esterna
- [6] Pacco di scambio
- [7] Ventilatore bidirezionale
- [8] LED RGB modalità

## FACILMENTE CONTROLLABILE CON TELECOMANDO O CON APP TECNOSYSTEMI



## DIMENSIONI PICO PRO 30 / 45 / 60



MODELLO	A [mm]	B [mm]	C [mm]	D [mm]	E [mm]	Ø [mm]	PESO [kg]
PICO PRO 30	250	35	86	500	154	103	2,0
PICO PRO 45	250	35	101	500	186	128	2,2
PICO PRO 60	250	35	101	500	186	153	3,2

## PICO PRO 30

DATI TECNICI	Standby	NIGHT		Velocità minima		Velocità media		Velocità massima	
		Estrazione	Immissione	Estrazione	Immissione	Estrazione	Immissione	Estrazione	Immissione
Modalità									
Consumo [W]	<1	1.5		2		3		4	
Portata aria [m³/h]		6		10		18	20	26	30
Potenza sonora [dB(A)] @2m		18	19	22	23	26	27	29	32
Classe energetica SEC	A								
Tipologia	UVR, bidirezionale								
Tipo sistema di recupero	Rigenerativo tipo HRC3b								
Classe di filtrazione	G2								
Segnale filtro	Indicazione luminosa rosso lampeggiante su frontale apparecchio								
Indirizzo internet con istruzioni preassemblaggio e disassemblaggio	www.tecnosystemi.com								

## PICO PRO 45

DATI TECNICI	Standby	NIGHT		Velocità minima		Velocità media		Velocità massima	
		Estrazione	Immissione	Estrazione	Immissione	Estrazione	Immissione	Estrazione	Immissione
Modalità									
Consumo [W]	<1	1.5		2		3		4.5	
Portata aria [m³/h]		8		21	22	28	32	40	45
Potenza sonora [dB(A)] @2m		20	22	24	27	28	30	35	37
Classe energetica SEC	A								
Tipologia	UVR, bidirezionale								
Tipo sistema di recupero	Rigenerativo tipo HRC3b								
Classe di filtrazione	G2								
Segnale filtro	Indicazione luminosa rosso lampeggiante su frontale apparecchio								
Indirizzo internet con istruzioni preassemblaggio e disassemblaggio	www.tecnosystemi.com								

## PICO PRO 60

DATI TECNICI	Standby	NIGHT		Velocità minima		Velocità media		Velocità massima	
		Estrazione	Immissione	Estrazione	Immissione	Estrazione	Immissione	Estrazione	Immissione
Modalità									
Consumo [W]	<1	1.7		3		4.5		7	
Portata aria [m³/h]		11		32	30	46	40	65	60
Potenza sonora [dB(A)] @2m		24	28	30	32	35	38	40	41
Classe energetica SEC	A								
Tipologia	UVR, bidirezionale								
Tipo sistema di recupero	Rigenerativo tipo HRC3b								
Classe di filtrazione	G2								
Segnale filtro	Indicazione luminosa rosso lampeggiante su frontale apparecchio								
Indirizzo internet con istruzioni preassemblaggio e disassemblaggio	www.tecnosystemi.com								

### NOTE:

Dati in accordo a Regolamento (UE) 1253/2014 e Regolamento (UE) 1254/2014.

N/A = non applicabile alla tipologia di prodotto

## INTERFACCIA APP - MODALITÀ DI CONTROLLO WI-FI (OFFLINE e ONLINE)



Tutte le funzioni del Pico sono controllabili anche via APP mediante connessione wifi remota o locale direttamente dal tuo smartphone o tablet in modo semplice ed intuitivo. È sufficiente scaricare l'applicazione Tecnosystemi e associare il proprio dispositivo.

### FUNZIONALITÀ

- Modalità recupero
- Modalità estrazione
- Modalità immissione
- Recupero con soglia umidità
- Estrazione con soglia umidità
- Ricambio naturale
- Manutenzione filtri
- Disattivazione / attivazione Wifi

### ARTICOLI

CODICE	DESCRIZIONE
ACD100056	PICO PRO 30
ACD100057	PICO PRO 45
ACD100058	PICO PRO 60
CDE00113	TELECOMANDO PICO 2024 BASE SERIGRAFATO
RIC00190	PACCO DI SCAM.IN CERAMICA COMPLETO DI FILTRI PER PICO Ø100
RIC00191	PACCO DI SCAM.IN CERAMICA COMPLETO DI FILTRI PER PICO Ø125
RIC00192	PACCO DI SCAM.IN CERAMICA COMPLETO DI FILTRI PER PICO Ø150
C20002333	FILTRO x PICO Ø100 sp.8mm densità 55Kg/mq in POLIURETANO Class:EN779:2012 G2
C20002336	FILTRO x PICO Ø125 sp.8mm densità 55Kg/mq in POLIURETANO Class:EN779:2012 G2
C20002324	FILTRO x PICO Ø150 sp.8mm densità 55Kg/mq in POLIURETANO Class:EN779:2012 G2