

INFINITY

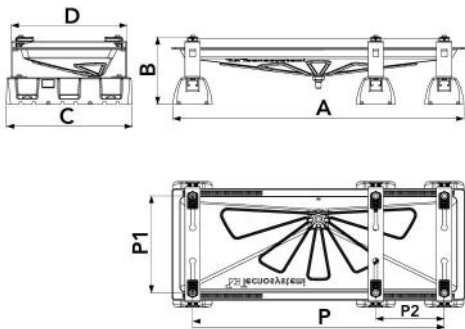
Bodenhalterung INFINITY BLUE RIVER und
3 sockel EXTREME 100-8

SCD500224 - SCD500225 - SCD500330



TECHNISCHE EIGENSCHAFTEN:

- Elektroverzinkte Blechfüße
- Füße in Polyesterbeschichtung für den Außenbereich Elfenbeinfarbe
- BLUE RIVER Schale aus elfenbeinfarbenem ABS-PMMA-Kunststoff
- Anschluss für Kondensatablauf \varnothing 16
- Komplett mit "No-Shock" 2 Hard + 2 Soft Schwingungsdämpfer Kit
- SBR EXTREME Bodensockel aus vulkanisiertem Gummi mit M8 Befestigungsschraube



ABMESSUNGEN

CODE	A [mm]	B [mm]	C [mm]	D [mm]	P [mm]	P1 [mm]	P2 [mm]	Belastbarkeit [kg]
SCD500224	1050	240	450	410	1000 - 400	350 - 150	140 - 250	170
SCD500225	1250	240	600	520	1100 - 600	450 - 250	140 - 400	200
SCD500330	1250	240	600	520	1100 - 600	450 - 250	140 - 400	200

ARTIKEL

CODE	DESCRIPTION
SCD500224	" INFINITY" FLOOR STAND WITH DRAIN PAN "BLUE RIVER - MEDIUM" + 3 pcs EXTREME 100-8
SCD500225	" INFINITY" FLOOR STAND WITH DRAIN PAN "BLUE RIVER - BIG" + 3 pcs EXTREME 100-8
SCD500330	