

rev. 00 - 13/11/2023

## INFINITY

Bodenhalterung INFINITY mit BLUE RIVER schale und verstellbarem fuss GENIUS 1000R

SCD500012 - SCD500013 - SCD500294  
SCD500295 - SCD500298 - SCD500299

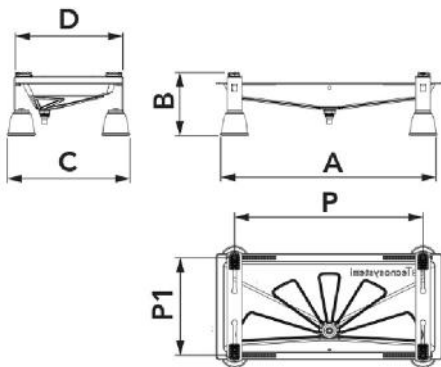


### TECHNISCHE EIGENSCHAFTEN:

- Elektroverzinkte Blechfüße
- Füße in Polyesterbeschichtung für den Außenbereich Elfenbeinfarbe RAL 9002
- „Blue River“ Becken aus elfenbeinfarbenem ABS-PMMA-Kunststoff
- Anschluss für Kondensatablauf  $\varnothing$  16
- Komplett mit "No-Shock" 2 Hard + 2 Soft Schwingungsdämpfer Kit
- Genius 1000R verstellbare Bodenfüße mit Befestigung M10 Schraube
- Fuß mit Einstellring (Höhe von 100 bis 140 mm)
- Verstellung mit rutschfester Rändelung des Fußes

### EIGENSCHAFTEN HEIZKABEL

- Heizkabeldurchmesser 6 mm
- Netzspannung 230 V
- Widerstandstoleranzen -5 % / +10 %
- Aktivierung des Widerstandes bei + 3 °C
- Eingebauter Thermosensor



## ABMESSUNGEN

CODE	A [mm]	B [mm]	C [mm]	D [mm]	P [mm]	P1 [mm]
SCD500012	850	230 - 260	410	460	800 - 400	370 - 150
SCD500013	1050	230 - 260	410	460	1000 - 400	370 - 150
SCD500294	850	230 - 260	410	460	800 - 400	370 - 150
SCD500295	1050	230 - 260	410	460	1000 - 400	370 - 150
SCD500298	850	230 - 260	410	460	800 - 400	370 - 150
SCD500299	1050	230 - 260	410	460	1000 - 400	370 - 150

## TECHNISCHE DATEN

CODE	BELASTBARKEIT [kg]
SCD500012	150
SCD500013	150
SCD500294	150
SCD500295	150
SCD500298	150
SCD500299	150

- Heizkabeldurchmesser 6 mm
- Netzspannung 230 V
- Widerstandstoleranzen -5 % / +10 %
- Aktivierung des Widerstandes bei + 3 °C
- Eingebauter Thermosensor

## VERFÜGBARE MODELLE:

MIT HEIZKABEL 3 m:

- Komplet mit 15 W/m 3 m Heizkabel
- Anschluss für Kondensatablauf Ø 16

MIT HEIZKABEL 3 + 3 m

- Komplet mit 15 W/m 3 m + 3 m (insgesamt 6 m) Heizkabel
- Anschluss für Kondensatablauf Ø 20
- Mit Schelle zur Befestigung des Kondensatablaufs
- Mit isoliertem Kondensatablaufröhr 3 m

## ARTIKEL

CODE	DESCRIPTION
SCD500012	
SCD500013	
SCD500294	
SCD500295	
SCD500298	
SCD500299	