

rev. 01 - 02/11/2023

INFINITY

bodenhalterung mit BLUE RIVER Schale
und EXTREME 100-8 Basen

SCD500103 - SCD500104 - SCD500256
SCD500105 - SCD500106 - SCD500255
SCD500107 - SCD500108 - SCD500229

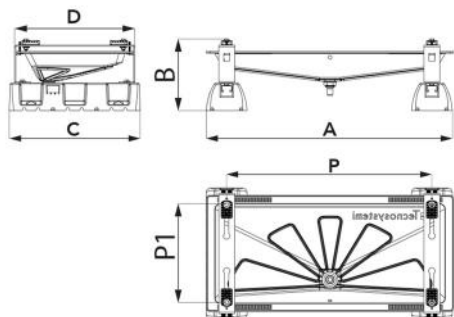


TECHNISCHE EIGENSCHAFTEN:

- Elektroverzinkte Blechfüße
- Füße in Polyesterbeschichtung für den Außenbereich Elfenbeinfarbe RAL 9002
- BLUE RIVER Schale aus elfenbeinfarbenem ABS-PMMA-Kunststoff
- Anschluss für Kondensatablauf \varnothing 16
- Komplett mit "No-Shock" 2 Hard + 2 Soft Schwingungsdämpfer Kit
- SBR EXTREME Bodensockel aus vulkanisiertem Gummi mit M8 Befestigungsschraube
- Durchflussmenge 150 kg

EIGENSCHAFTEN HEIZKABEL

- Heizkabeldurchmesser 6 mm
- Netzspannung 230 V
- Widerstandstoleranzen -5 % / +10 %
- Aktivierung des Widerstandes bei + 3 °C
- Eingebauter Thermosensor



ABMESSUNGEN

CODE	A [mm]	B [mm]	C [mm]	D [mm]	P [mm]	P1 [mm]
SCD500103	845	240	450	410	800 - 400	350 - 150
SCD500104	1050	240	450	410	1000 - 400	350 - 150
SCD500256	1250	240	600	520	1100 - 600	450 - 250
SCD500105	845	240	450	410	800 - 400	350 - 150
SCD500106	1050	240	450	410	1000 - 400	350 - 150
SCD500255	1250	240	600	520	1100 - 600	450 - 250
SCD500107	845	240	450	410	800 - 400	350 - 150
SCD500108	1050	240	450	410	1000 - 400	350 - 150
SCD500229	1250	240	600	520	1100 - 600	450 - 250

VERFÜGBARE MODELLE:

MIT HEIZKABEL 3 m:

- Komplett mit 15 W/m 3 m Heizkabel
- Anschluss für Kondensatablauf Ø 16

MIT HEIZKABEL 3 + 3 m

- Komplett mit 15 W/m 3 m + 3 m (insgesamt 6 m) Heizkabel
- Anschluss für Kondensatablauf Ø 20
- Mit Schelle zur Befestigung des Kondensatablaufs
- Mit isoliertem Kondensatablaufrohr 3 m

TECHNISCHE DATEN

CODE	BELASTBARKEIT [kg]
SCD500103	150
SCD500104	150
SCD500256	190
SCD500105	150
SCD500106	150
SCD500255	190
SCD500107	150
SCD500108	150
SCD500229	190

ARTIKEL

CODE	DESCRIPTION
SCD500103	
SCD500104	
SCD500256	
SCD500105	
SCD500106	
SCD500255	
SCD500107	
SCD500108	
SCD500229	