

ZEUS HIGH ARTICULATED

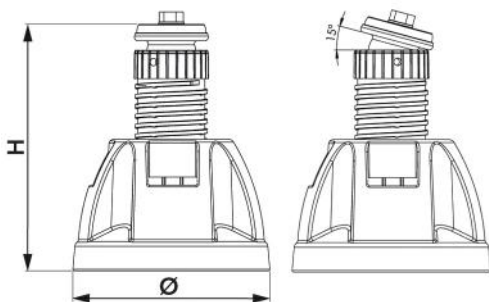
schwingungsdämpfender Fuß aus vulkanisiertem Gummi SBR

SCD500279 - SCD500280



TECHNISCHE EIGENSCHAFTEN:

- Schwingungsdämpfer im Lieferumfang enthalten
- Hergestellt aus recyceltem Vulkankautschuk SBR
- Höhenverstellung von min 150 max 205 mm (modell Short)
- Höhenverstellung von min 200 max 255 mm (modell Long)
- Verstellung mit rutschfester Rändelung
- Verstellbares gelenk
- Nr. 2 einrichtungen für den einsatz der wasserwaage
- Befestigungsschraube nicht durchgehend M8 x 50
- Dachneigung 0-15°



ABMESSUNGEN

CODE	H [mm]	L [mm]	Ø [mm]	Belastbarkeit [kg]
SCD500279	150/205	60	160	500
SCD500280	200/255	60	160	500

ARTIKEL

CODE	DESCRIPTION
SCD500279	
SCD500280	