

# SCHEMA TECNICA

rev. 00 - 22/11/2023

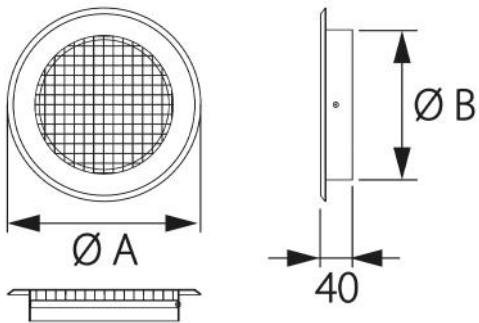
## Griglia di ripresa tonda bianca

PWC200072 - PWC200073 - PWC200074



### CARATTERISTICHE TECNICHE:

- Realizzato in alluminio verniciato bianco RAL 9016
- Temperatura di utilizzo da -40° a +40°
- Montaggio tramite viti a scomparsa



### DIMENSIONI

CODICE	Ø A [mm]	Ø B [mm]	PORTATA [m <sup>3</sup> /h]
PWC200072	150	95	47
PWC200073	175	120	72
PWC200074	200	145	102

### ARTICOLI

CODICE	DESCRIZIONE
PWC200072	GRIGLIA DI RIPRESA BIANCA TONDA Ø95
PWC200073	GRIGLIA DI RIPRESA BIANCA TONDA Ø120
PWC200074	GRIGLIA DI RIPRESA BIANCA TONDA Ø145