

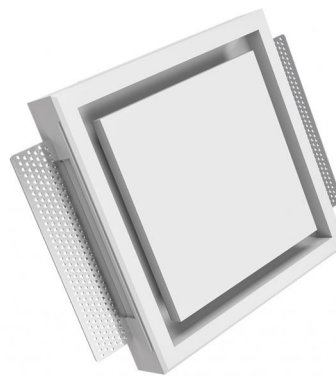
# SCHEMA TECNICA

rev. 00 - 24/10/2023

## CANOVA QUADRATO

Bocchetta in gesso per cartongesso

PWD200031 - PWD200032



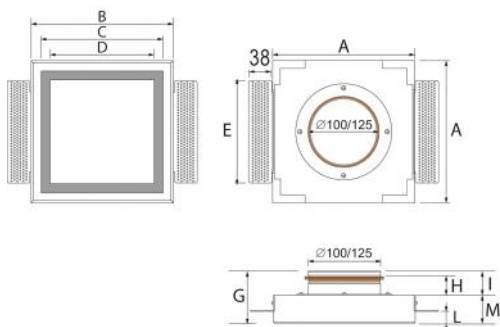
### DESCRIZIONE

Il diffusore realizzato in gesso, di forma rotonda e quadrata, è un elemento indispensabile per essere inserito nel soffitto o nelle pareti in cartongesso.

Può essere dipinto con il medesimo colore della superficie nella quale è collocato, integrandosi perfettamente grazie anche alla minimale fessura ad anello, necessaria per il passaggio dell'aria.

### CARATTERISTICHE TECNICHE

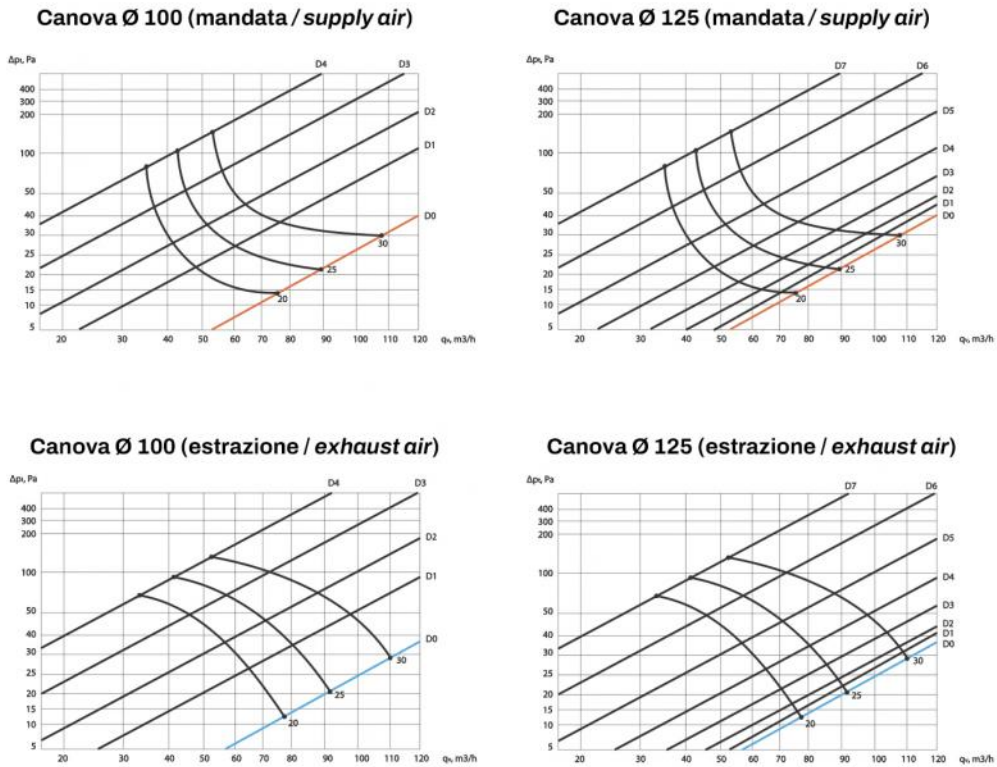
- Diffusore aria senza cornice
- Prodotti in gesso di alta qualità
- Installabili su tutti i tipi di condotti (acciaio, corrugato di plastica, su plenum)
- Attacchi per condotti da 100 mm, 125 mm e 160 mm
- Utilizzabile su cartongesso singolo strato, doppio strato o spessore variabile
- Robusti supporti magnetici in acciaio inossidabile
- Alette laterali per il fissaggio dello stucco
- Profilo di diffusione che garantisce una distribuzione uniforme dell'aria



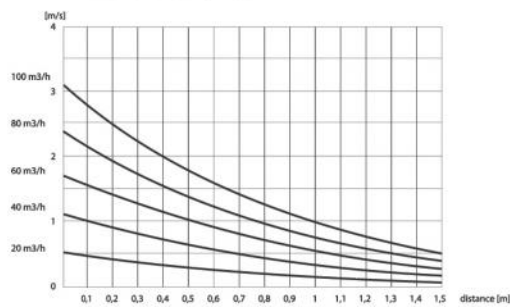
### DIMENSIONI

CODICE	A [mm]	B [mm]	C [mm]	D [mm]	E [mm]	G [mm]	H [mm]	I [mm]	L [mm]	M [mm]
PWD200031	240	206	176	176	173	89	35	41	13-26	48
PWD200032	240	206	176	176	173	89	35	41	13-26	48

## GRAFICI DI PORTATA D'ARIA



**Canova Ø 100/125**  
velocità / velocity m/s



## ARTICOLI

CODICE	DESCRIZIONE
PWD200031	DIFFUSORE "CANOVA" QUADRO Ø100
PWD200032	DIFFUSORE "CANOVA" QUADRO Ø125