

SCHEDA TECNICA

rev. 00 - 24/10/2023

Plenum per diffusori "CANOVA"

PWD200033 - PWD200034 - PWD200035

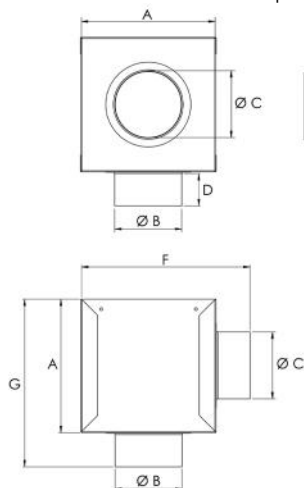


DESCRIZIONE

Il plenum è realizzato in lamiera coibentata.
Disponibile in tre modelli: Ø100, Ø125 e Ø160

CARATTERISTICHE TECNICHE

- Realizzato in lamiera elettrozincata
- Rivestimento esterno in polietilene a celle chiuse



DIMENSIONI

CODICE	A [mm]	B [mm]	C [mm]	D [mm]	F [mm]	G [mm]
PWD200033	205	100		50	252	251
PWD200034	205	125		50	252	251
PWD200035	255	160	150	50		300

ARTICOLI

CODICE	DESCRIZIONE
PWD200033	PLENUM PER DIFFUSORE "CANOVA" Ø100
PWD200034	PLENUM PER DIFFUSORE "CANOVA" Ø125
PWD200035	PLENUM PER DIFFUSORE "CANOVA" Ø160