

SCHEMA TECNICA

rev. 01 - 4/11/2022

DQC

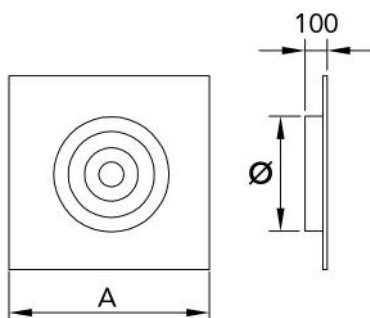
diffusore circolare su pannello quadrato in metallo verniciato bianco

PWC200030 - PWC200031 - PWC200032



CARATTERISTICHE TECNICHE:

- Realizzato in metallo verniciato bianco RAL 9016
- Adatto per la mandata e la ripresa dell'aria
- Dotato di serranda e collarino
- Alta efficienza di funzionamento
- Altezza di installazione 2,7 - 3,5 m
- Serranda di taratura ad azionamento manuale montata nel collarino



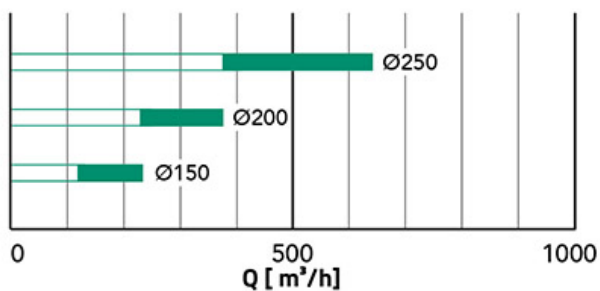
DIMENSIONI:

CODICE	A [mm]	Ø [mm]
PWC200030	595 x 595	148
PWC200031	595 x 595	198
PWC200032	595 x 595	248

DATI TECNICI

Q [m³/h] MIN	Q [m³/h] MAX
150	250
250	380
380	630

SELEZIONE RAPIDA PORTATA D'ARIA



ARTICOLI

CODICE	DESCRIZIONE
PWC200030	DIFFUSORE CIRCOLARE DQC SU PANNELLO 595X595 PASSAGGIO ARIA Ø150 IN METALLO VERNICIATO BIANCO RAL 9016
PWC200031	DIFFUSORE CIRCOLARE DQC SU PANNELLO 595X595 PASSAGGIO ARIA Ø200 IN METALLO VERNICIATO BIANCO RAL 9016
PWC200032	DIFFUSORE CIRCOLARE DQC SU PANNELLO 595X595 PASSAGGIO ARIA Ø250 IN METALLO VERNICIATO BIANCO RAL 9016