

rev. 01 - 29/03/2024

## EXCELLENS CPS

gelenkige flache Kurve

11121111 - 11121110 - N11121111  
N11121110 - E11121111 - E11121110  
SCD100019 - SCD100064 - SCD100190



### TECHNISCHE EIGENSCHAFTEN:

- Starres, stoßfestes, UVA-geschütztes und recycelbares PVC
- Steckboden und -abdeckung
- Kabelkanal-Auflageanschlag
- Großer innerer Krümmungsradius, einstellbar von 90° bis 135°
- Barcode-Schrumpfpackung
- Verzinkte Schrauben
- Lackierbar
- Betriebstemperatur -20°C / +60°C

### VERFÜGBARE MODELLE:



TOP LINE -  
ELFENBEINFARBE  
RAL 9002



NEW LINE - WEISS  
RAL 9010



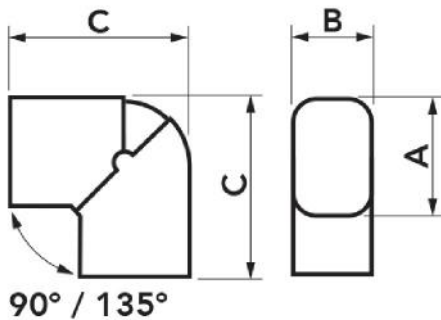
ECO LINE -  
PERLGRAU RAL  
9003



BROWN LINE -  
BRAUN RAL 8017



BLACK LINE -  
WEISS RAL 9005



## ABMESSUNGEN

CODE	MODELL	LINIE	A [mm]	B [mm]	C [mm]
11121111	CPS 60 - EXC	TOP LINE	66	56	110
11121110	CPS 72 - EXC	TOP LINE	78	68	130
N11121111	CPS 60 - EXC	NEW LINE	66	56	110
N11121110	CPS 72 - EXC	NEW LINE	78	68	130
E11121111	CPS 60 - EXC	ECO LINE	66	56	110
E11121110	CPS 72 - EXC	ECO LINE	78	68	130
SCD100019	CPS 72 - EXC	BROWN LINE	78	68	130
SCD100064	CPS 72 - EXC	BLACK LINE	78	68	130
SCD100190	CPS 72 - EXC	GREY LINE	78	68	130

## ARTIKEL

CODE	DESCRIPTION
11121111	CPS- 60 FLACHER GELENKBOGEN TOP- LINE
11121110	CPS- 72 FLACHER GELENKBOGEN TOP- LINE
N11121111	CPS-60 FLACHER GELENKBOGEN KURVE NEW- LINE
N11121110	CPS- 72 FLACHER GELENKBOGEN NEW LINE
E11121111	CPS- 60 FLACHER GELENKBOGEN KURVE ECO- LINE
E11121110	CPS-72 FLACHER GELENKBOGEN ECO LINE
SCD100019	* FLAT JOINTED ELBOW "EXCELLENS CPS" MOD. CPS 72-EXC - BROWN LINE
SCD100064	
SCD100190	