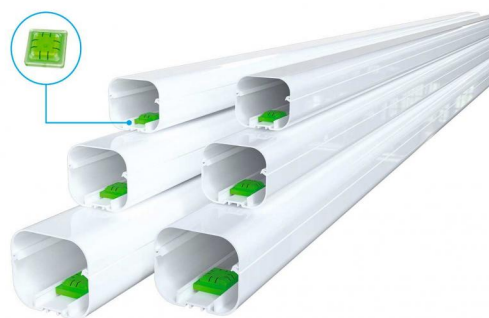


EXCELLENS TB

goulotte avec bulle

B-N11120060 - B-N11120072 - B-N11120010
B-E11120060 - B-E11120072 - B-E11120010



CARACTÉRISTIQUES TECHNIQUES :

- PVC rigide résistant aux chocs, anti-UVA et recyclable
- Fond et couvercle arrondis
- Joint à ressort central
- Fond avec fentes pour fixation murale
- Bulle coulissante à quatre voies fournie sur chaque barre de 2 m
- Prédiseignée pour l'insertion des mini pompes Easy Flow, Easy One, Aqua Split (modèle TB 72-EXC uniquement)
- Longueur 2 m
- Peut être peint
- Température de fonctionnement -20°C / +60°C

MODÈLES DISPONIBLES :

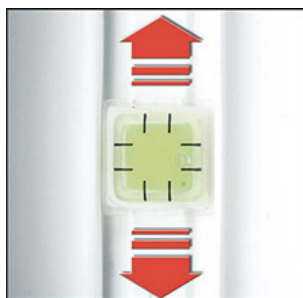


NEW LINE -
BLANC RAL 9010

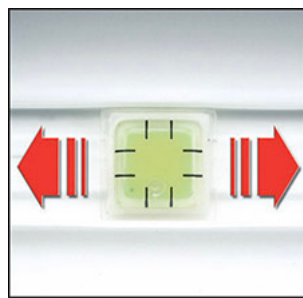


ECO LINE - GRIS
PERLE RAL 9003

EXEMPLE D'INSTALLATION:



Goulotte verticale



Goulotte horizontale

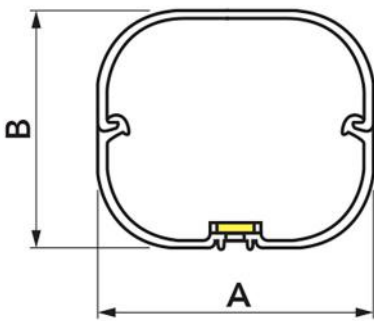
MODES D'INSTALLATION



Installation goulotte sans bulle intégrée



Installation goulotte avec bulle intégrée



DIMENSIONS

CODE	MODÈLE	LINE	A [mm]	B [mm]
B-N11120060	CT 60 - EXC	NEW LINE	60	52
B-N11120072	CT 72 - EXC	NEW LINE	72	64
B-N11120010	CT 100 - EXC	NEW LINE	98	73
B-E11120060	CT 60 - EXC	ECO LINE	60	52
B-E11120072	CT 72 - EXC	ECO LINE	72	64
B-E11120010	CT 100 - EXC	ECO LINE	98	73

ARTICLES

CODE	DESCRIPTION
B-N11120060	GOULOTTES NEW LINE - MOD. "TB60-EXC"TB 60-EXC
B-N11120072	GOULOTTES NEW LINE - MOD. "TB72-EXC"TB 72-EXC
B-N11120010	GOULOTTES NEW LINE - MOD. "TB100-EXC"TB 100-EXC
B-E11120060	GOULOTTES ECO LINE - MOD. "TB60-EXC"TB60-EXC
B-E11120072	GOULOTTES ECO LINE - MOD. "TB72-EXC" AVEC NIVEAU A BULLETB72-EXC
B-E11120010	GOULOTTES ECO LINE - MOD. "TB100-EXC"TB100-EXC