

rev. 02 - 20/03/2024

OPTIMA T

goulotte standard

SCD100136 - 11130062 - 11130075
11130100 - SCD100123 - SCD100146
SCD100147 - SCD100148 - SCD100197
SCD100198 - SCD100199



CARACTÉRISTIQUES TECHNIQUES :

- Résistant aux chocs rigide, anti-UVA, PVC blanc ou gris, recyclable
- Fond à bords vifs
- Équipé de fentes pour le montage mural
- Prédiseignée pour l'insertion des mini pompes Easy Flow, Easy One, Aqua Split (modèle T 75-OPT uniquement)
- Fermeture centrale avec brevet anti-déblocage accidentel
- Couvercle arrondi
- Longueur de la barre 2 m
- Peut être peint
- Température de fonctionnement -20°C / +60°C

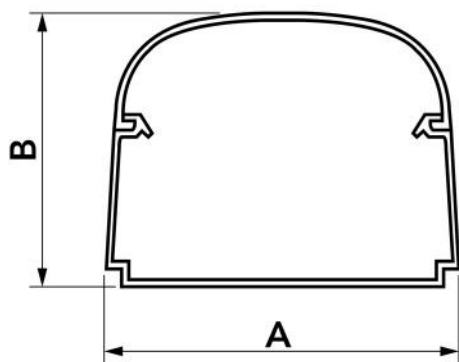
MODÈLES DISPONIBLES :



BLANC RAL 9010



GRIS
ANTHRACITE
RAL 7016



DIMENSIONS

CODE	MODÈLE	A [mm]	B [mm]
SCD100136	T 35 - OPT	32	28
11130062	T 62 - OPT	62	46
11130075	T 75 - OPT	74	56
11130100	T 102 - OPT	100	66
SCD100123	T 135 - OPT	135	82
SCD100146	T 75 - OPT	74	56
SCD100147	T 102 - OPT	100	66
SCD100148	T 135 - OPT	135	82
SCD100197	T 75 - OPT	74	56
SCD100198	T 102 - OPT	100	66
SCD100199	T 135 - OPT	135	82

ARTICLES

CODE	DESCRIPTION
SCD100136	«OPTIMA T» T35 GOULOTTES - 2 MT. LONGT35 -OPT
11130062	«OPTIMA T» T62 GOULOTTES - 2 MT. LONGT62 -OPT
11130075	«OPTIMA T» GOULOTTES DE LIGNE T75 - 2 MT. LONGT75 -OPT
11130100	«OPTIMA T» T102 LIGNE GOULOTTES - 2 MT. LONGT102 -OPT
SCD100123	«OPTIMA T» T135 LIGNE GOULOTTES - 2 MT. LONGT1352 -OPT
SCD100146	GOULOTTE LINÉAIRE « OPTIMA T » T75 - 2 MT. LONGUE - GRIS ANTHRACITET75 -OPT
SCD100147	GOULOTTE LINÉAIRE « OPTIMA T » T102 - 2 MT. LONGUE - GRIS ANTHRACITET102 -OPT
SCD100148	GOULOTTE LINÉAIRE « OPTIMA T » T135 - 2 MT. LONGUE - GRIS ANTHRACITET1352 -OPT
SCD100197	
SCD100198	
SCD100199	