

MICHELANGELO - SM

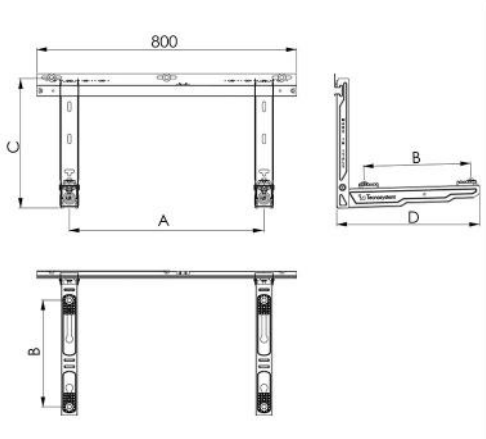
Bügel mit Messstab grau anthrazit

SCD500205 - SCD500206 - SCD500207
SCD500208 - SCD500341



TECHNISCHE EIGENSCHAFTEN:

- Galvanisch verzinktes Blech
- Polyesterbeschichtung für den Außenbereich
- Graduierte Wandkonsole mit Wasserwaage mitgeliefert
- Verstellbare, Gelenkhinterfüße
- Vorbereitet für Kondensatsammelbecken
- Vibrationsdämpfer „NO-SHOCK“ im Lieferumfang enthalten
- Wandbefestigungsdübel
- Vormontierte Konsole



ABMESSUNGEN

CODE	A [mm]	B [mm]	C [mm]	D [mm]	BELASTBARKEIT [kg]
SCD500205	350/750	180/330	400	440	110
SCD500206	350/750	230/390	400	500	130
SCD500207	350/750	270/450	400	560	150
SCD500208	350/750	340/540	400	650	150

Kit Schwingungsdämpfer für Giotto, Leonardo und Michelangelo

Das Schwingungsdämpfer-Kit wurde entwickelt, um Vibrationen, Stöße oder Geräusche von externen Klimaanlage oder Wärmepumpen zu dämpfen.

Das Kit ist für die Verwendung mit den Brackets Modell GIOTTO, LEONARDO und MICHELANGELO geeignet.

INHALT DES KITS:

- Schwingungsdämpfer für Dachhalterung (3 Stück)
- O-ring OR4106 (2 Stück)

TECHNISCHE EIGENSCHAFTEN DER SCHWINGUNGSDÄMPFER:

- Material: Polyurethan
- Härte: 85 ± 3 Shore A
- Bruchdehnung / trocken: >200%

TECHNISCHE MERKMALE O-RING:

- Material: NBR
- Härte: 70 ± 5 Shore A

ARTIKEL

CODE	DESCRIPTION
SCD500205	
SCD500206	
SCD500207	
SCD500208	
SCD500341	