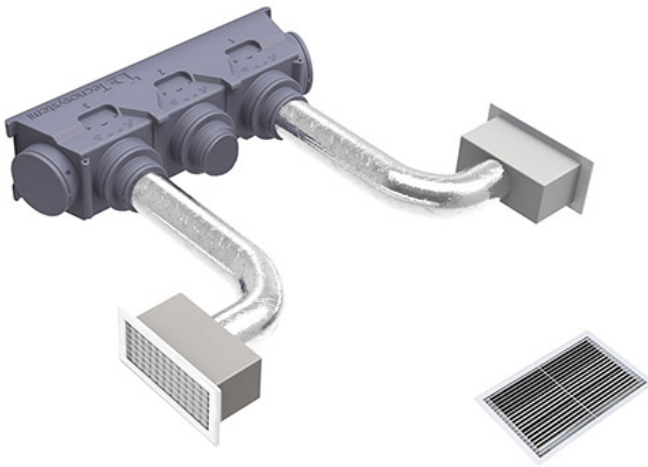


TECHNISCHE DATENBLÄTTER

rev. 00 - 10/11/2022

EOLO MINI Ø150

Kit Svelto mit 15° - geneigten
Lamellenlüftern



BESCHREIBUNG

"Kit Svelto" ist die Komplettlösung für die Luftverteilung bei Kanalgeräten: Es enthält das gesamte Zubehör, das für die korrekte Kanalisierung der vom Innengerät erzeugten Luft erforderlich ist, um sie optimal in jedem Raum zu verteilen.

Nach der Wahl der Marke und des Modells des Kanalgeräts müssen nur noch das Gitter oder der Diffusor und schließlich das Plenum ausgewählt werden.

Auf Anfrage anpassbar.

DER BAUSATZ BESTEHT AUS:

- 1 maßgeschneidertes Plenum aus Polystyrol für Inneneinheiten
- Schellen im Plenum integriert (flächenabhängige Menge)
- Lineare Luftgittern aus weiß lackiertem Aluminium mit 15° schräg stehenden festen Klappen - Einbauöffnung 300 x 150 mm Außenmaß 335 x 185 mm Cod. PWC100010 (zonenabhängige Menge)
- Gedämmtes Plenum mit rückseitigem Anschluss für Luftgitter (332 x 182 mm) Cod. PWD1000055 (zonenabhängige Menge)
- Kalibrierklappe für Luftgitter 332 x 182 mm Cod. W11161568 (zonenabhängige Menge)
- Doppelwandiger isolierter Aluminiumschlauch: 10 m Ø 150 Code 11152152
- 1 Aluminium-Ansauggitter weiß - Einbauöffnung 600 x 400 mm Außenmaß 632 x 432 mm mit Filter 600 x 400 mm, Cod. WB11161525
- Rohrschellen (flächenabhängige Menge)