

# TECHNISCHE DATENBLÄTTER

rev. 00 - 04/11/2023

## SILENCE AIR PLUS

Wandmontierte  
wärmerückgewinnungseinheit für  
wohngebäude, integrierbar mit BMS  
Systemen

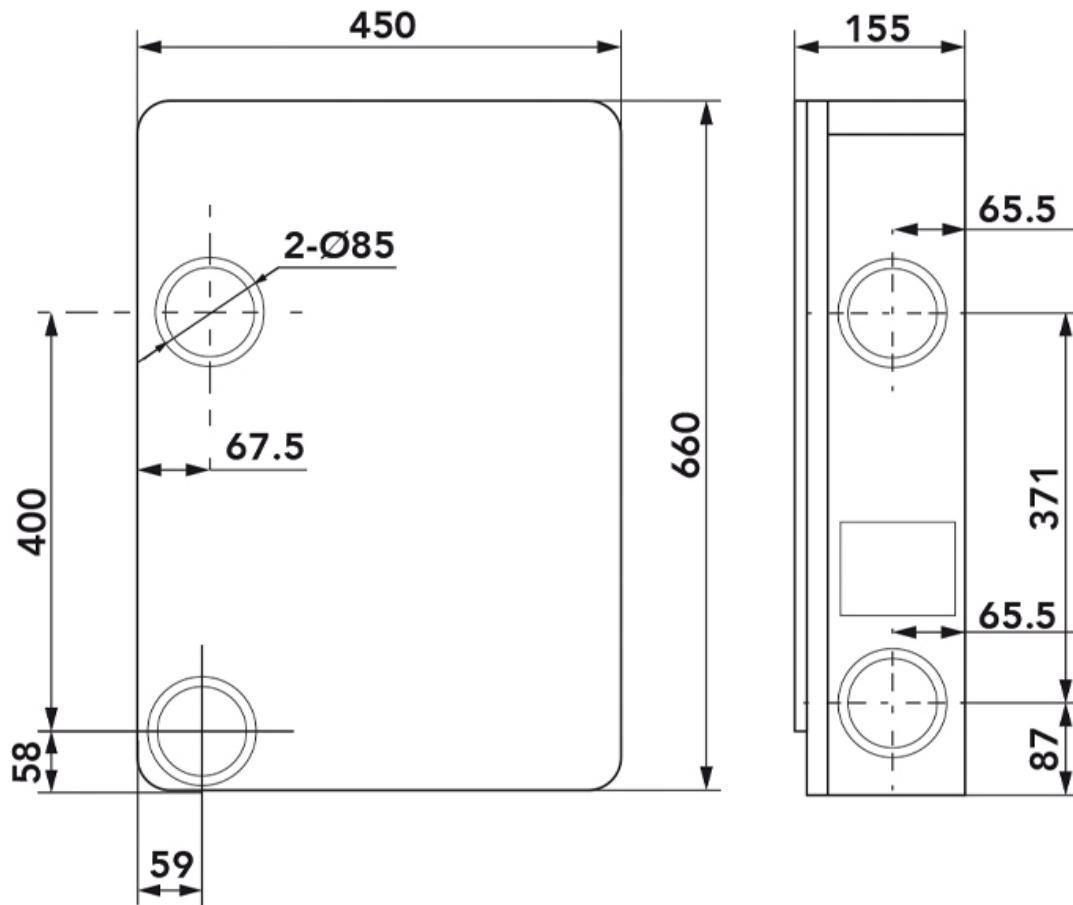
ACC300009 - ACC300003 - ACC300004  
ACC300005 - ACC300006



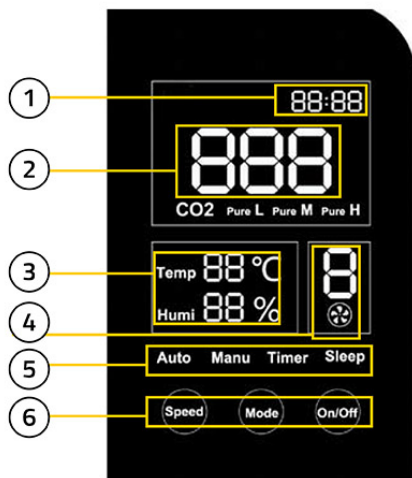
### TECHNISCHE EIGENSCHAFTEN:

- Bestens für die wandmontage geeignet
- 99% Hepa-filterwirkung
- Kommunikationsanschluss RS485 mit modbus-protokoll
- Isoliermaterial, das Kondensationsbildung verhindert
- Innen- und außenluftfilterung
- Hocheffiziente wärme- und feuchtigkeitsrückgewinnung
- Geräuscharm
- Brushless EC Motoren
- Überwachung des luftqualitätsindex (AQI)

# ABMESSUNGEN



## SCHNITTSTELLENBESCHREIBUNG DISPLAY



- [1] Eingestellte Uhrzeit und Timer
- [2] CO<sub>2</sub>-Wert im Raum erkannt
- [3] Im Raum gemessene Temperatur und Luftfeuchtigkeit
- [4] Betriebsgeschwindigkeit
- [5] Betriebsarten
- [6] Funktionen:  
 SPEED: Einstellung der Geschwindigkeit  
 MODUS: Betriebsmodus  
 ON/OFF: einschalten/ausschalten

## TECHNISCHE DATEN

BESCHREIBUNG	DATEN
Luftkapazität [m³/h]	150
Filterleistung	99% HEPA
Filtermodus	Niedrig, durchschnittlich, hoch
Geschwindigkeit	8 Geschwindigkeitsmoden
Leistung [W]	35
Temperaturleistung	82 %
Schalldruckpegel [dB(A)]	36
Kontrollen	Touchscreen / Fernsteuerung
Display luftkontrollen	CO <sub>2</sub> / Temp & R.H
Betriebsmodus	Niedrig, durchschnittlich, hoch
Lokaler Bereich [m²]	20 - 45
Abmessungen [mm]	450 x 155 x 660
Gewicht [kg]	10

CO <sub>2</sub> -Wert gemessen	BEWERTUNG DER LUFTQUALITÄT	BETRIEBSGESCHWINDIGKEIT
CO <sub>2</sub> ≤ 500	Ausgezeichnet	1
500 < CO <sub>2</sub> ≤ 500	Gut	3
650 < CO <sub>2</sub> ≤ 800	Leicht verschmutzt	5
CO <sub>2</sub> > 800	Stark verschmutzt	8

## FUNKTIONEN

Hinweis: Um eine ausreichende Frischluftzufuhr zu gewährleisten, erhöht sich die Geschwindigkeit selbständig, nachdem der automatische AUTO-Modus eingestellt wurde; innerhalb von 5-10 Minuten kehrt die Geschwindigkeit automatisch zur

vorherigen Einstellung zurück.

Während dieser Zeit zeigt der Bildschirm eine andere Geschwindigkeit an als in der obigen Tabelle.

Drücken Sie im manuellen Modus MANU die Taste SPEED, um die Geschwindigkeit einzustellen.

TIMER-Modus, lesen Sie bitte in der Bedienungsanleitung der Fernbedienung nach.

Im SLEEP-Modus läuft das Gerät mit Geschwindigkeit 1; nach 30 Sekunden nimmt die Helligkeit des Bildschirms selbständig ab.

PURE L, PURE M, PURE H

Dienen zur schnellen Verbesserung der Raumluftqualität (Überdrucklüftung); der Grad der Luftreinigung verbessert sich schrittweise in der Reihenfolge der 3 Modi.

PURE L

der Zuluftlüfter läuft mit maximaler Geschwindigkeit (8), während der Abluftventilator mit 70% des Zuluftlüfters läuft.

PURE M

der Zuluftlüfter läuft mit maximaler Geschwindigkeit (8), während der Abluftventilator mit 50% des Zuluftlüfters läuft.

PURE H

der Zuluftlüfter läuft mit maximaler Geschwindigkeit (8), während der Abluftventilator mit 30% des Zuluftlüfters läuft.

Die Überdruckbelüftung ist in städtischen Gebieten nützlich, in denen die Außenluft stärker verschmutzt ist. Dreifache Filter machen die einströmende Luft sauber, während der Überdruck es der verschmutzten Luft erschwert, durch Türen und Fenster zu gelangen

## EINFÜHRUNG IN DIE VERWENDUNG VON STEUERUNGEN

Drücken Sie lange auf die „On/Off“-Taste, um die Maschine ein- oder auszuschalten.

Drücken Sie nach der Inbetriebnahme die Taste MODUS, um den Betriebsmodus zu wechseln: Auto, Manu, Timer, Sleep, Pure L, Pure M, Pure H.

Hinweis: Beim Einschalten des Geräts ist die Standardeinstellung der Modus AUTO. Drücken Sie im manuellen Modus MANU die Taste SPEED, um die Geschwindigkeit von 1 bis 8 zu wählen.

Im AUTO-Automatikmodus passt das Gerät den Zuluftvolumenstrom selbstständig an den im Raum ermittelten CO<sub>2</sub>-Wert an, wie in der folgenden Tabelle dargestellt.

## LISTE DES ENTHALTENEN ZUBEHÖRS

- 1 Installationspaneel
- 1 Netzkabel
- 1 Fernbedienung
- 2 PVC-Rohre
- 2 Kappen
- 2 Lüftungsflansche
- 1 Gitter für Einlassluft
- 1 Gitter für Abluft
- 2 Regenschutzvorrichtungen
- 2 Gummidichtungen
- 2 hintere Dichtungen
- 2 seitliche Dichtungen
- 5 Sätze Dübel + Ankerschrauben
- 8 Schrauben M3x12
- 8 Mutter M3
- 4 selbstschneidende Schrauben

## ARTIKEL

CODE	DESCRIPTION
ACC300009	
ACC300003	
ACC300004	
ACC300005	
ACC300006	