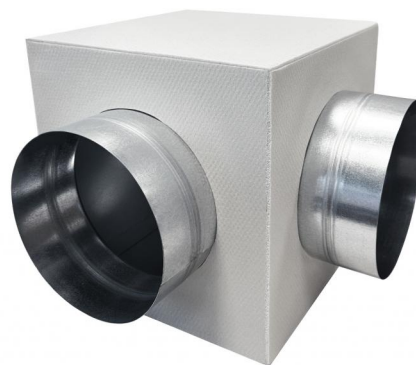


# TECHNISCHE DATENBLÄTTER

rev. 00 - 24/10/2023

## Plenum für luftdurchlässe "CANOVA"

PWD200033 - PWD200034 - PWD200035

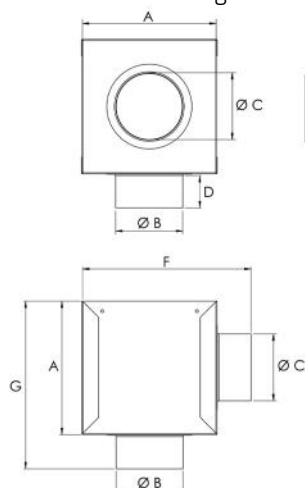


### BESCHREIBUNG

Das Plenum besteht aus isoliertem Blech.  
Erhältlich in drei Modellen: Ø100, Ø125 und Ø160

### TECHNISCHE EIGENSCHAFTEN

- Aus elektro-galvanisiertem Blech
- Außenbeschichtung aus Polyethylen mit geschlossenen Zellen



### ABMESSUNGEN

CODE	A [mm]	B [mm]	C [mm]	D [mm]	F [mm]	G [mm]
PWD200033	205	100		50	252	251
PWD200034	205	125		50	252	251
PWD200035	255	160	150	50		300

## ARTIKEL

CODE	DESCRIPTION
PWD200033	
PWD200034	
PWD200035	