

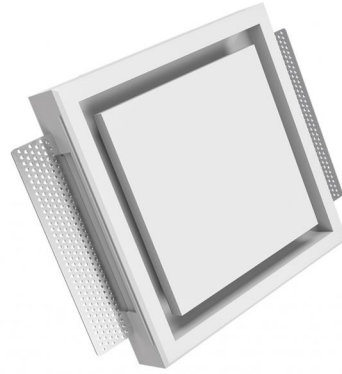
TECHNISCHE DATENBLÄTTER

rev. 00 - 24/10/2023

SQUARE CANOVA

Luftdurchlass aus gips für gipskarton

PWD200031 - PWD200032



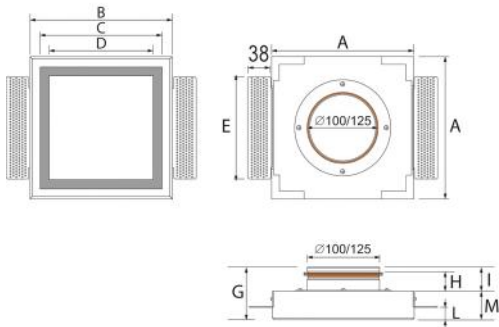
BESCHREIBUNG

Der Diffusor aus Gips in runder und quadratischer Form ist ein unverzichtbares Element für den Einbau in die Decke oder die Gipskartonwände.

Es kann mit der gleichen Farbe wie die Oberfläche, auf der es platziert wird, lackiert werden, und fügt sich dank des minimalen Ringschlitzes, der für den Luftdurchgang erforderlich ist, perfekt ein.

TECHNISCHE EIGENSCHAFTEN

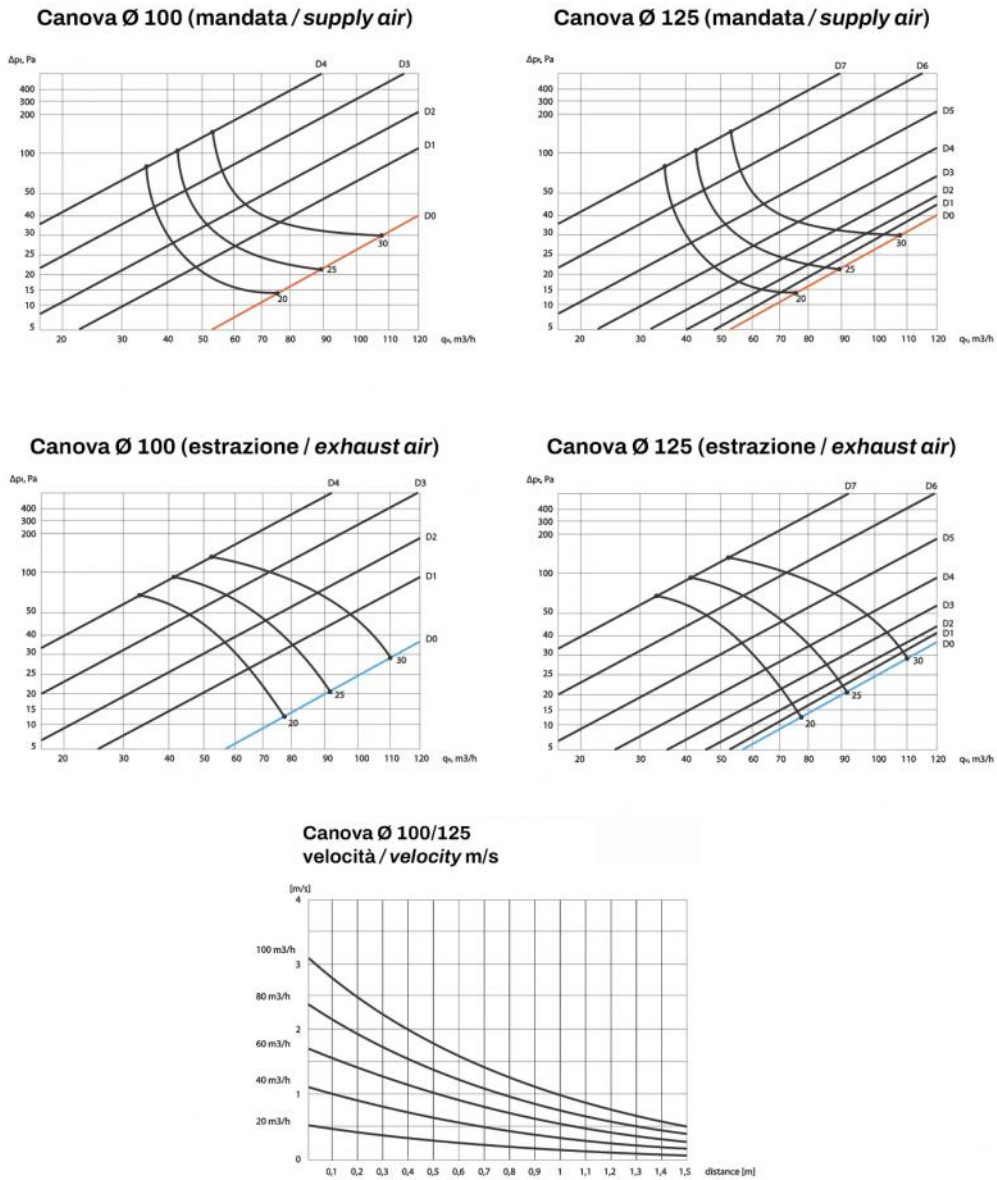
- Flächenbündig montiert, ohne Rahmen
- Hochwertige produkte aus gips
- Auf alle Kanaltypen (Stahl, Kunststoff-Wellrohr, Anschlusskasten) montierbar
- Kanalanschlüsse 100 mm, 125 mm und 160 mm
- Einsetzbar auf einlagiger, doppelschichtiger oder variabler Wandstärke
- Robuste magnethalterungen aus rostfreiem stahl
- Seitenklappen für die Befestigung des Kitts
- Diffusionsprofil für gleichmäßige Luftverteilung



ABMESSUNGEN

| CODE | A [mm] | B [mm] | C [mm] | D [mm] | E [mm] | G [mm] | H [mm] | I [mm] | L [mm] | M [mm] |
|-----------|--------|--------|--------|--------|--------|--------|--------|--------|--------|--------|
| PWD200031 | 240 | 206 | 176 | 176 | 173 | 89 | 35 | 41 | 13-26 | 48 |
| PWD200032 | 240 | 206 | 176 | 176 | 173 | 89 | 35 | 41 | 13-26 | 48 |

GRAPHISCHE DARSTELLUNG DES LUFTSTROMS



ARTIKEL

| CODE | DESCRIPTION |
|-----------|-------------|
| PWD200031 | |
| PWD200032 | |