

rev. 00 - 10/11/2022

## EOLO

kundenspezifisch isoliertes Plenum für  
Einheiten aus gesintertem expandiertem  
Polystyrol



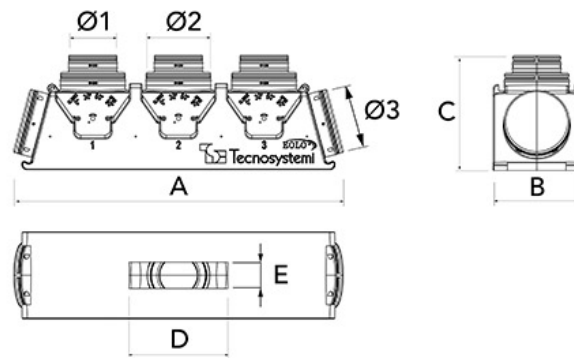
### BESCHREIBUNG

Gesintertes expandiertes Polystyrol Plenum Modell für Ø 200/150 Schellen

### TECHNISCHE EIGENSCHAFTEN:

- Aus gesintertem expandiertem Polystyrol
- Wärmeleitfähigkeit: 0,030 / 0,033 W/mK in Übereinstimmung mit der Richtlinie EN 12667 / EN 12939
- Dampfbeständigkeit 40 / 70  $\mu$  gemäß EN 12086
- Betriebstemperatur - 30° / + 90°
- Wasseraufnahme in Vol. % im Vergleich zu EN 12087
- Brandverhalten der Klasse E gemäß der Norm EN-ISO - 11925 - 2
- Wärmeleistung Stärke 30 mm 0,95 m<sup>2</sup>K/W
- Aus graphitbeladenem EPS-Material
- Schellen im Plenum integriert
- Gesamttiefe inkl. Schellen 350 mm
- Inklusive Maschinenbefestigungsflansch
- 150/200 mm vordere Schellen
- 200 mm seitliche Schellen

## ABMESSUNGEN



MODELL	BREITE A [mm]	HÖHE B [mm]	TIEFE C [mm]	MAX BOHRUNG SBREITE SCHABLONE [MM]	MAX. HÖHE SC HABLONENLOC H E [mm]	VORDERE SCHELLE ENTHALTEN Nr. Ø 1 [mm]	VORDERE SCHELLE ENTHALTEN Nr. Ø 2 [mm]	SEITLICHE SCHELLE ENTHALTEN Nr. Ø 3 [mm]
EOLO 2 WEGE	741	244	348	bis 550	bis 215	Nr.2 Ø 150	Nr.2 Ø 200	Nr.2 Ø 200
EOLO 3 WEGE	1000	264	348	bis 800	bis 215	Nr.3 Ø 150	Nr.3 Ø 200	Nr.2 Ø 200
EOLO 4 WEGE	1261	284	348	bis 1060	bis 235	Nr.4 Ø 150	Nr.4 Ø 200	Nr.2 Ø 200
EOLO 5 WEGE	1520	304	348	bis 1300	bis 245	Nr.4 Ø 150	Nr.5 Ø 200	Nr.2 Ø 200