

EOLO MINI

kundenspezifisch isoliertes Plenum für Einheiten aus gesintertem expandiertem Polystyrol



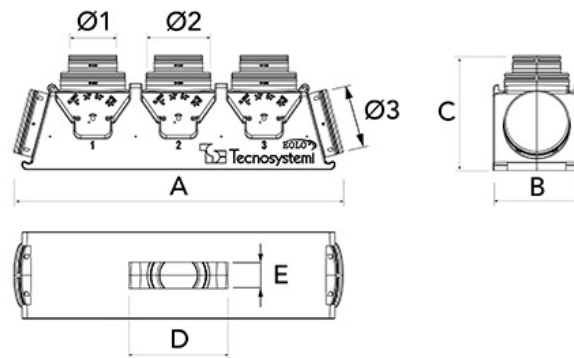
BESCHREIBUNG

Modello di plenum in polistirene espanso sinterizzato con piccole dimensioni e bassa superficie. Le vordere Kragen Ø 150/200 haben die Abmessungen erheblich reduziert. Sie sind ideal für Zwischendecken mit geringer Dicke und geringem Platzbedarf.

TECHNISCHE EIGENSCHAFTEN:

- Aus gesintertem expandiertem Polystyrol
- Wärmeleitfähigkeit: 0,030 / 0,033 W/mK in Übereinstimmung mit der Richtlinie EN 12667 / EN 12939
- Dampfbeständigkeit 40 / 70 µ gemäß EN 12086
- Betriebstemperatur - 30° / + 90°
- Wasseraufnahme in Vol. % im Vergleich zu EN 12087
- Brandverhalten der Klasse E gemäß der Norm EN-ISO - 11925 - 2
- Wärmeleistung Stärke 30 mm 0,95 m²K/W
- Aus graphitbeladenem EPS-Material
- Schellen im Plenum integriert
- Gesamttiefe inkl. Schellen 350 mm
- Inklusive Maschinenbefestigungsflansch
- 150/125 mm vordere Schellen
- 200 mm seitliche Schellen

ABMESSUNGEN



MODELL	BREITE A [mm]	HÖHE B [mm]	TIEFE C [mm]	MAX BOHRUNG SBREITE SCHABLONE [MM]	MAX. HÖHE SC HABLONENLOC H E [mm]	VORDERE SCHELLE ENTHALTEN Nr. Ø 1 [mm]	VORDERE SCHELLE ENTHALTEN Nr. Ø 2 [mm]	SEITLICHE SCHELLE ENTHALTEN Nr. Ø 3 [mm]
EOLO MINI 3 WEGE	818	217	346	bis 600	bis 185	Nr.3 Ø 125	Nr.3 Ø 150	Nr.2 Ø 200
EOLO MINI 4 WEGE	1008	217	346	bis 795	bis 185	Nr.4 Ø 125	Nr.4 Ø 150	Nr.2 Ø 200