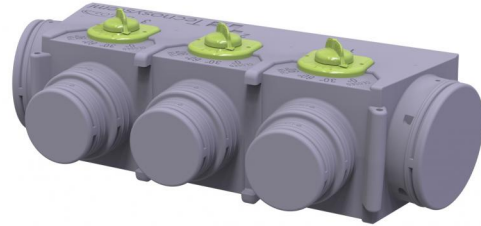


Plenum-Kit aus Polystyrol EOLO, EOLO MINI UNIVERSAL mit manuell verstellbarer Klappe

PWD401715 - PWD401716 - PWD401717
PWD401718 - PWD401719 - PWD401720



BESCHREIBUNG

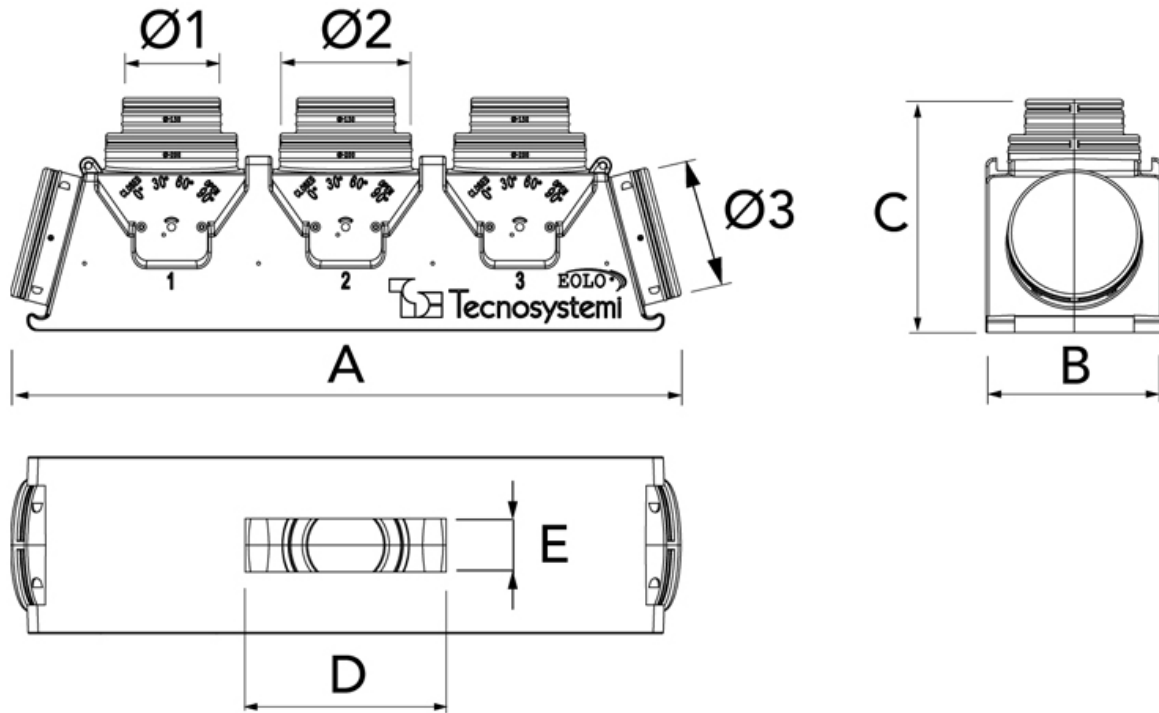
MINI EOLO: Modell eines Anschlusskastens aus gesintertem Polystyrol, klein und kompakt. Die Realisierung des Anschlusskastens mit Frontkragen \varnothing 150/125 hat die Grösse deutlich reduziert.

EOLO: Sitzkasten aus gesintertem Polystyrolschaum für Halsbänder \varnothing 200/150.

TECHNISCHE EIGENSCHAFTEN:

- Aus gesintertem expandiertem Polystyrol
- Mit manuell regulierbarer Innenklappe aussen
- Vorbereitet für zukünftige Motorisierung (Galaxy Katalog-Systeme)
- Wärmeleitfähigkeit: 0,030 / 0,033 W/mK in Übereinstimmung mit der Richtlinie EN 12667 / EN 12939
- Dampfbeständigkeit 40 / 70 μ gemäß EN 12086
- Brandverhalten der Klasse E gemäß der Norm EN-ISO - 11925 - 2
- Betriebstemperatur: - 30°C / + 90°C
- Aus graphitbeladenem EPS-Material
- Wasseraufnahme % Volumen \leq 5 im Vergleich zu EN 12087
- Brandverhalten Klasse und gemäß der Norm EN 13501-1:2009
- Wärmeleistung Stärke 30 mm 0,95 m²K/W
- Aus graphitbeladenem EPS-Material
- Schellen im Plenum integriert
- Gesamttiefe inkl. Schellen 350 mm
- Inklusive Maschinenbefestigungsflansch
- Eolo mini: 125/150 mm Vorderkragen - Seitenkragen ab 200 mm
- Eolo: 150/200 mm Vorderkragen - Seitenkragen ab 200 mm

ABMESSUNGEN



CODE	ABMESSUNG A [mm]	ABMESSUNG B [mm]	ABMESSUNG C [mm]	ABMESSUNG D [mm]	ABMESSUNG E [mm]	N° Ø 1 [mm]	N° Ø 2 [mm]	N° Ø 3 [mm]	
PWD401715	818	217	346	bis 600	bis 185	Nr.3 Ø 125	Nr.3 Ø 150	Nr.2 Ø 200	
PWD401716	1008	217	346	bis 795	bis 185	Nr.4 Ø 125	Nr.4 Ø 150	Nr.2 Ø 200	
PWD401717	741	244	348	bis 550	bis 215	Nr.2 Ø 150	Nr.2 Ø 200		
PWD401718	1000	264	348	bis 800	bis 215	Nr.3 Ø 150	Nr.3 Ø 200	Nr.2 Ø 200	
PWD401719	1261	284	348	bis 1060	bis 235	Nr.4 Ø 150	Nr.4 Ø 200	Nr.2 Ø 200	
PWD401720	1520	304	348	bis 1300	bis 245	N° 5 Ø 150	Nr.5 Ø 200	Nr.2 Ø 200	

ARTIKEL

CODE	DESCRIPTION
PWD401715	
PWD401716	
PWD401717	
PWD401718	
PWD401719	
PWD401720	