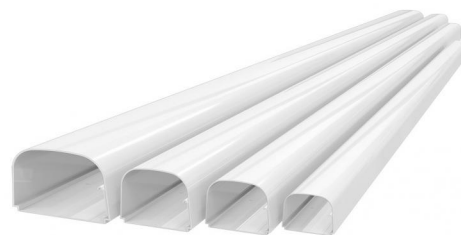


rev. 00 - 16/09/2022

## OPTIMA T FULL COVER

Kanal

SCD100102 - SCD100103 - SCD100104  
SCD100124



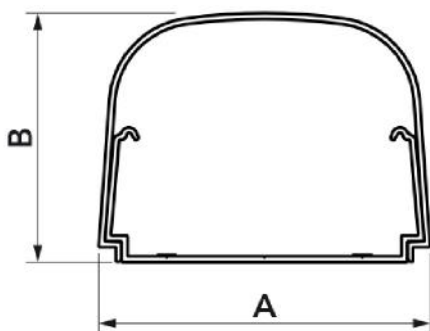
### TECHNISCHE EIGENSCHAFTEN:

- Starres stoßfestes, UVA-geschütztes, weißes PVC, recycelbar
- kantenförmiger Boden
- Vorgeöst für die Wandmontage
- Vorbereitet für das Einsetzen von Easy Flow, Easy One, Aqua Split Minipumpen (nur Modell T 75-OPT-FC)
- Mit Wand bündiger Verschluss
- Abgerundete Abdeckung
- Stablänge 2 m
- Lackierbar
- Betriebstemperatur -20°C / +60°C

### VERFÜGBARE MODELLE:



WEISS RAL 9010



## ABMESSUNGEN

CODE	MODELL	A [mm]	B [mm]
SCD100102	T 62 - OPT-FC	62	46
SCD100103	T 75 - OPT-FC	74	56
SCD100104	T 102 - OPT-FC	100	66
SCD100124	T 135 - OPT-FC	135	82

## ARTIKEL

CODE	DESCRIPTION
SCD100102	
SCD100103	
SCD100104	
SCD100124	