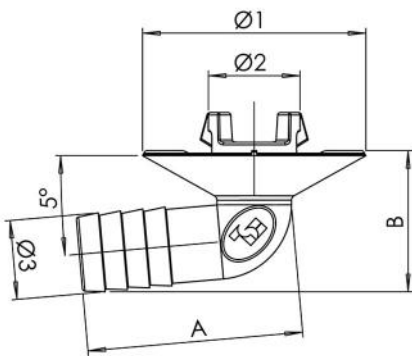


Kit pipette de vidange des condensats coudée à 95° à enclenchement par pression

SCD300047 - SCD300048 - SCD300059
SCD300060



DIMENSIONS

CODE	A [mm]	B [mm]	Ø1 [mm]	Ø2 [mm]	Ø3 [mm]
SCD300047	43,4	28,5	45	19	16
SCD300048	50,2	31,7	45	19	20
SCD300059	43,4	28,5	45	32	16
SCD300060	50,2	31,7	45	32	20

ARTICLES

CODE	DESCRIPTION
SCD300047	
SCD300048	
SCD300059	
SCD300060	