

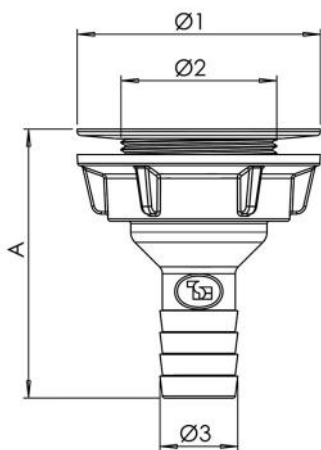
# FICHES TECHNIQUES

rev. 00 - 15/12/2022

MADE IN ITALY

Pipette d'évacuation des condensats avec  
raccord de fixation à bague filetée Ø32  
vidange Ø16 - Ø20 - Ø25

SCD300037 - SCD300038 - SCD300039



## DIMENSIONS

CODE	A [mm]	Ø1 [mm]	Ø2 [mm]	Ø3 [mm]
SCD300037	55,5	50	32	16
SCD300038	56,5	50	32	20
SCD300039	57,5	50	32	25

## ARTICLES

CODE	DESCRIPTION
SCD300037	
SCD300038	
SCD300039	