

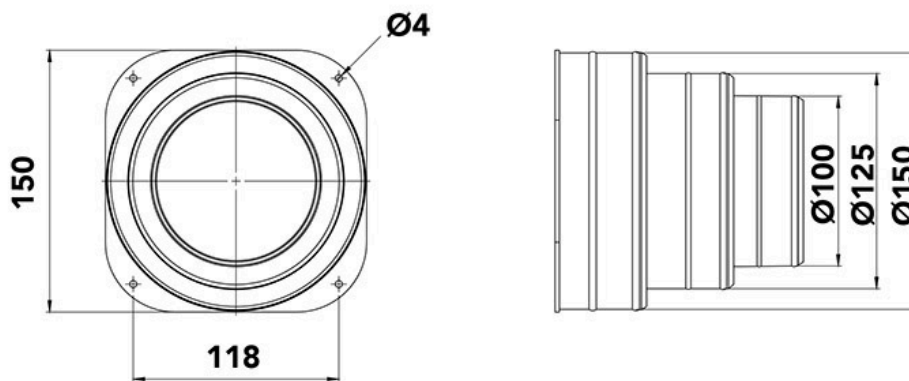
A1

Schelle für Plenum Ø 100 - 125 - 150

11161814



ABMESSUNGEN



TECHNISCHE EIGENSCHAFTEN:

- Aus PP
- Kondensation-Schutz
- Für ein- / doppelwandige kanalisierte Rohre
- Vorbereitet mit 4 Bohrungen zur Befestigung am Plenum

ARTIKEL

CODE	DESCRIPTION
11161814	SHELLE FUER LUFTKAMMER D.100/125/150