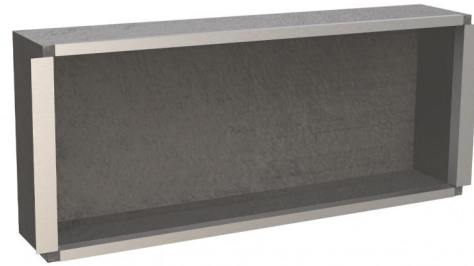


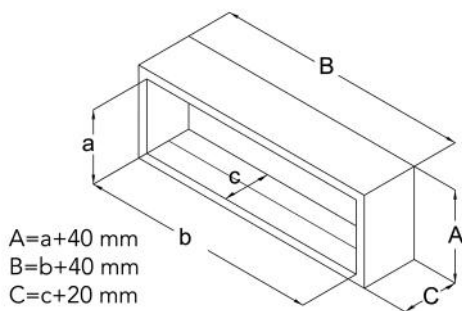
## Abluftplenum aus PAL vorbereitet für filter

PWD401710 - PWD401711 - PWD401712  
PWD401713



### TECHNISCHE EIGENSCHAFTEN:

- Material: Hochwertige 80µ Aluminiumfolie, geprägt und lackiert, isoliert durch Polyisocyanat-Hartschaum (PIR)
- Stärke 20 mm
- Feuerfest, wasserdicht, hoch wärmeisolierend
- Inklusive Befestigungsflansch an der Inneneinheit
- Vorgerichtet mit Filtersitz 5mm Stärke separat bestellbar
- 5 mm Filter von unten kontrollierbar



### ABMESSUNGEN

CODE	MODELL	a [mm]	b [mm]	c [mm]
PWD401710	Mod. 1	≤400	≤1000	≤180
PWD401711	Mod. 2	≤400	≤1200	≤180
PWD401712	Mod. 3	≤400	≤1500	≤180
PWD401713	Mod. 4	≤400	≤1700	≤180

## ARTIKEL

CODE	DESCRIPTION
PWD401710	
PWD401711	
PWD401712	
PWD401713	