

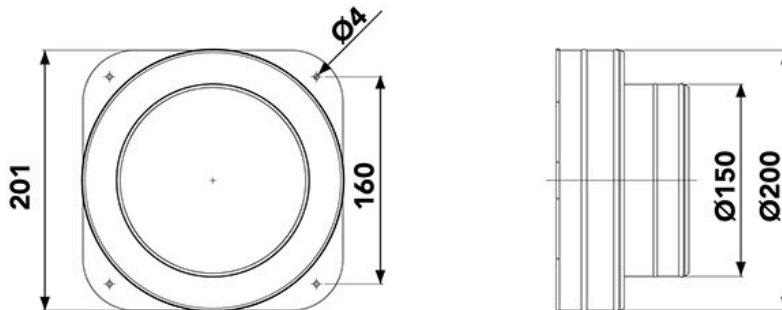
## B2

schelle für Plenum Ø 150 - 200

11161816



### ABMESSUNGEN



### TECHNISCHE EIGENSCHAFTEN:

- Aus PP
- Kondensation-Schutz
- Für ein- / doppelwandige kanalisierte Rohre
- Vorbereitet mit 4 Bohrungen zur Befestigung am Plenum

### ARTIKEL

CODE	DESCRIPTION
11161816	SCHELLE FUER LUFTKAMMER D.150 /200