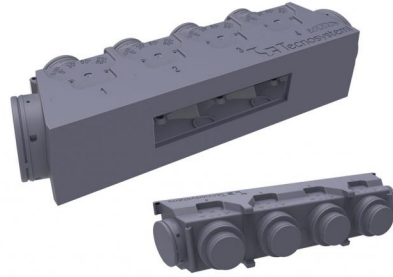


rev. 00 - 5/11/2022

EOLO UNIVERSAL

Kit plenum aus Polystyrol

PWD400030 - PWD400031 - PWD400032
PWD400033

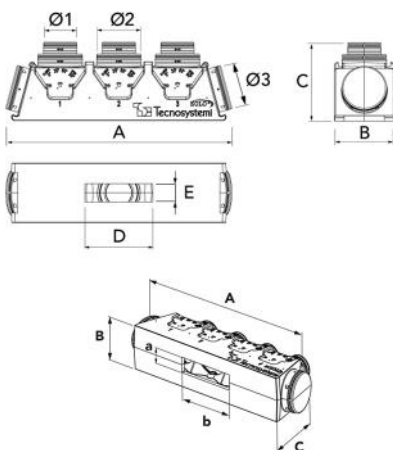


TECHNISCHE EIGENSCHAFTEN:

- Aus gesintertem expandiertem Polystyrol
- Vorbereitet für Deckenanker mit Gewindestangen
- Wärmedämmend, wasserdicht
- Wärmeleitfähigkeit: 0,030 / 0,033 W/mK in Übereinstimmung mit der Richtlinie EN 12667 / EN 12939
- Dampfbeständigkeit 40 / 70 gemäß EN 12086
- Betriebstemperatur - 30°C / + 90°C
- Wasseraufnahme % Volumen ≤ 5 im Vergleich zu EN 12087
- Brandverhalten Klasse und gemäß der Norm EN 13501-1:2009
- Wärmeleistung Stärke 30 mm 0,95 m²K/W
- Integrierte Schelle vorne und an der Seite
- Kleber in der Tube zur Befestigung
- Aluminiumprofil für Flansch mitgeliefert
- Plenum-Maschine-Kupplung mit Aluminiumprofil zum Zuschneiden (im Kit vorhanden)

DER BAUSATZ ENTHÄLT:

- Plenum "Eolo Mini"
- 2 Aluminiumstangen für Flansch
- Klebertube
- Dichtung
- Montageanleitung



ABMESSUNGEN

CODE	MODELL	FESTE AUSSEN NBREITE A [mm]	FIXE AUSSENHÖH E B [mm]	FESTE AUSSENTIEF E C [mm]	MAXIMALE INNENHÖHE a [mm]	INNENBREIT E b [mm]	GRÖSSE DER VORDEREN SCHELLE ENTHALTEN Ø 1 [mm]	ABM. SEITLICHE SCHELLE ENTHALTEN Ø 2 [mm]	Ø 3 [mm]
PWD400030	E2	741	244	348	215	550	Nr.2 Ø 150	Nr.2 Ø 200	
PWD400031	A3	1000	264	348	fino 215	fino 800	N°3 Ø 150/200	Nr.2 Ø 200	
PWD400032	B4	1261	284	348	fino 235	fino 1060	N°4 Ø 150/200	N°2 Ø 200	Nr.2 Ø 200
PWD400033	C5	1520	304	348	fino 245	fino 1300	N°5 Ø 150/200	Nr.2 Ø 200	

ARTIKEL

CODE	DESCRIPTION
PWD400030	
PWD400031	
PWD400032	
PWD400033	