

SCHEMA TECNICA

rev. 00 - 7/11/2022



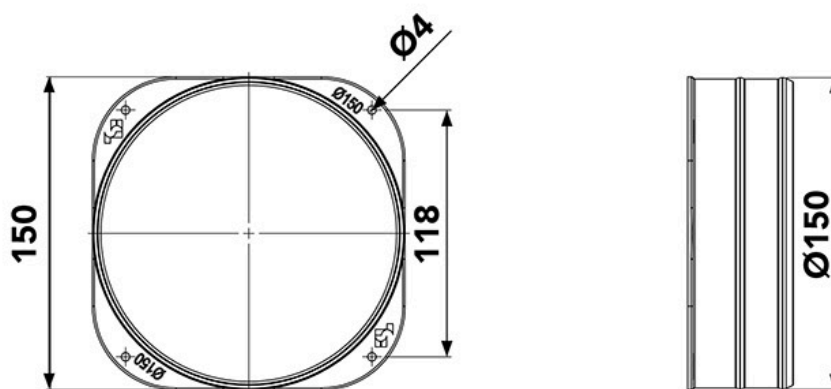
E5

collarino per plenum Ø 150

PWD500011



DIMENSIONI



CARATTERISTICHE TECNICHE:

- Realizzato in PP
- Anticondensa
- Per tubi canalizzati semplici / doppia parete
- Predisposto con 4 fori per il fissaggio al plenum

ARTICOLI

CODICE	DESCRIZIONE
PWD500011	COLLARINO PER PLENUM MOD.E5 Ø150 mm