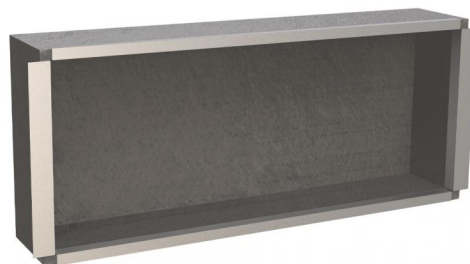


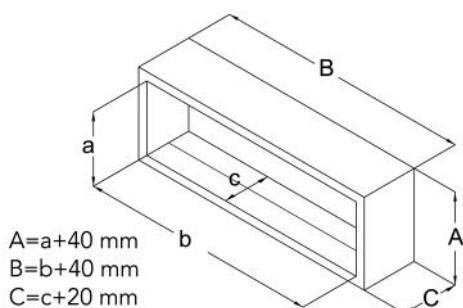
## Plenum di ripresa in PAL predisposto per filtro

PWD401710 - PWD401711 - PWD401712  
PWD401713



### CARATTERISTICHE TECNICHE:

- Materiale: Fogli d'alluminio alta qualità 80μ, goffrati e laccati, isolati da una schiuma di poliisocianurato espanso rigido (PIR)
- Spessore 20 mm
- Ignifugo, impermeabile, altamente termoisolante
- Completo di flange di fissaggio all'unità interna
- Predisposto con sede per filtro spessore 5mm ordinabile separatamente
- Filtro 5 mm ispezionabile dal basso



### DIMENSIONI

CODICE	MODELLO	a [mm]	b [mm]	c [mm]
PWD401710	mod. 1	≤400	≤1000	≤180
PWD401711	mod. 2	≤400	≤1200	≤180
PWD401712	mod. 3	≤400	≤1500	≤180
PWD401713	mod. 4	≤400	≤1700	≤180

## ARTICOLI

CODICE	DESCRIZIONE
PWD401710	PLENUM DI RIPRESA PREDISPOSTO PER FILTRO misure interne L1000xH400xP180
PWD401711	PLENUM DI RIPRESA PREDISPOSTO PER FILTRO misure interne L1200xH400xP180
PWD401712	PLENUM DI RIPRESA PREDISPOSTO PER FILTRO misure interne L1500xH400xP180
PWD401713	PLENUM DI RIPRESA PREDISPOSTO PER FILTRO misure interne L1700xH400xP180