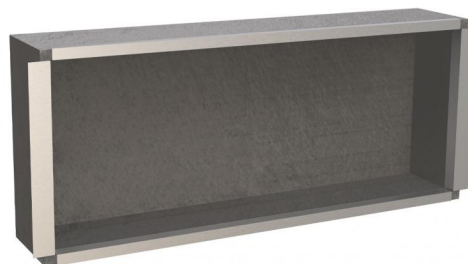


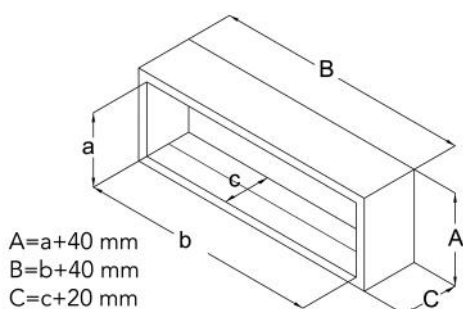
Plénum de récupération en PAL prédisposé pour filtre

PWD401710 - PWD401711 - PWD401712
PWD401713



CARACTÉRISTIQUES TECHNIQUES :

- Matériel : Feuilles d'aluminium de haute qualité 80 μ , gaufrées et laquées, isolées par une mousse de polyisocyanate expansée rigide (PIR)
- Épaisseur 20 mm
- Résistant au feu, imperméable, hautement calorifuge
- Comprend une bride de fixation à l'unité interne
- Préparé avec siège pour filtre d'épaisseur 5mm à commander séparément
- Filtre 5 mm inspectable par le bas



DIMENSIONS

CODE	MODÈLE	a [mm]	b [mm]	c [mm]
PWD401710	mod. 1	≤ 400	≤ 1000	≤ 180
PWD401711	mod. 2	≤ 400	≤ 1200	≤ 180
PWD401712	mod. 3	≤ 400	≤ 1500	≤ 180
PWD401713	mod. 4	≤ 400	≤ 1700	≤ 180

ARTICLES

CODE	DESCRIPTION
PWD401710	PLÉNUM DE RETOUR PRÉVU POUR INSERTION DE FILTRE - DIMS INTERIEURS. L1000xH400xP180
PWD401711	PLÉNUM DE RETOUR PRÉVU POUR INSERTION DE FILTRE - DIMS INTERIEURS. L1200xH400xP180
PWD401712	PLÉNUM DE RETOUR PRÉVU POUR INSERTION DE FILTRE - DIMS INTERIEURS. L1500xH400xP180
PWD401713	PLÉNUM DE RETOUR PRÉVU POUR INSERTION DE FILTRE - DIMS INTERIEURS. L1700xH400xP180