

FICHES TECHNIQUES

rev. 01 - 26/11/2022

XHP30

Lampe désinfectante bactéricide HVAC
avec photocatalyseur

HCC300018



CARACTÉRISTIQUES TECHNIQUES :

- Alimentation 230 V - 50 Hz
- Consommation électrique 15 W
- Photocatalyseur au dioxyde de titane (TiO₂)
- Plage de fonctionnement 2 500 - 3 000 m³/h
- 9 000 heures de travail
- Dimensions : L 165 x H 145 x P 385 mm
- Surface maximale recommandée 180 m²
- Longueur d'onde 254 nm
- Éclairement effectif : sans grille 3,4 W/m² - avec grille 0,5 W/m²

DESCRIPTIF

La lampe XHP30 est caractérisée par le procédé innovant de purification de l'air, résultant de l'effet de la lumière UVC combinée avec le principe de la photocatalyse.

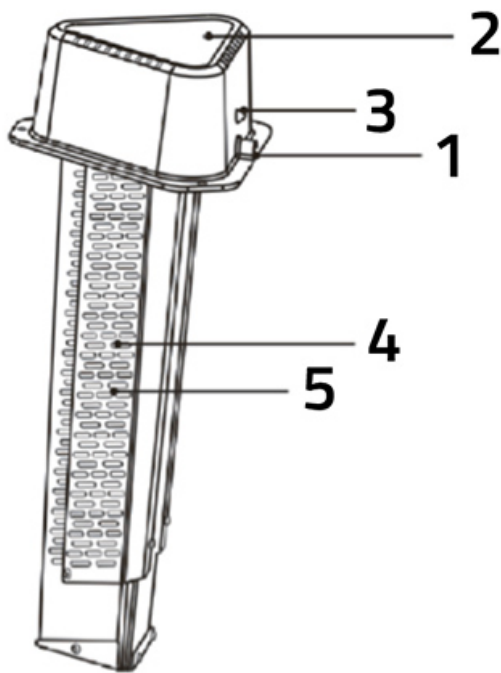
Le dioxyde de titane (TiO₂) est le photocatalyseur présent dans les lampes et est activé par les rayons UVC créant une réaction de transformation de l'oxygène et de l'humidité présents dans l'air en ions superoxyde et ions hydroxyde.

Le processus génère des oxydants inoffensifs pour les humains, les animaux et les plantes.

La production d'antioxydants vise à inhiber les virus, les moisissures et les bactéries présents dans l'air.

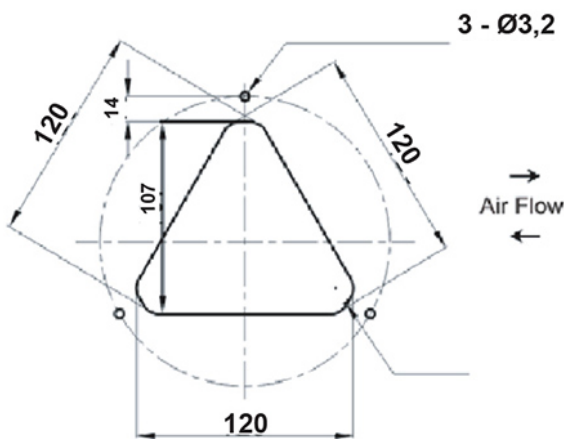
L'utilisation de la lampe UVC à structure photocatalytique permet de stériliser le flux d'air dans les conduits des systèmes hvac, dans les systèmes de climatisation, dans les systèmes de récupération de chaleur et dans les conduits des systèmes VMC.

PIÈCES PRINCIPALES



- [1] Câble d'alimentation
- [2] Boîte électrique
- [3] Voyant lampe UV on/off
- [4] Lampe UV
- [5] Photocatalyseur

GABARIT DE PERÇAGE



La lampe a une durée de 9 000 heures ou de deux ans après l'installation, passé ce délai, elle perd son efficacité et doit être remplacée.

La lampe n'a pas de compteurs qui indiquent les heures de travail effectuées, le remplacement doit être programmé en fonction du temps d'utilisation.

Ci-dessous quelques données représentatives :

- Pour une utilisation jusqu'à 12 heures par jour : 2 ans
- Pour une utilisation jusqu'à 16 heures par jour : 1 an et demi
- Pour une utilisation jusqu'à 24 heures par jour : 1 an

N.B. L'ensemble de l'appareil doit être remplacé et non des parties de celui-ci

ARTICLES

CODE	DESCRIPTION
HCC300018	LAMPE DE DÉSINFECTANT BACTÉRICIDE AVEC PHOTOCATALYSTE XHP30