

rev. 01 - 14/10/22

## AIR PUR 3 PLUS WI-C

récupérateur de chaleur à flux croisés  
statique encastré 160 - 230 - 300

ACD200008 - ACD200009 - ACD200010



Air Pur 3<sup>PLUS</sup>  
wi-c

### DESCRIPTIF

Le récupérateur de chaleur statique Tecnosystemi a été conçu pour garantir l'échange d'air dans les pièces où il est installé (locaux domestiques et publics de petites/moyennes dimensions).

Équipé de deux ventilateurs fonctionnant simultanément : l'un pour l'expulsion de l'air vicié présent à l'intérieur de la pièce, l'autre dédié à l'introduction d'air renouvelé de l'extérieur.

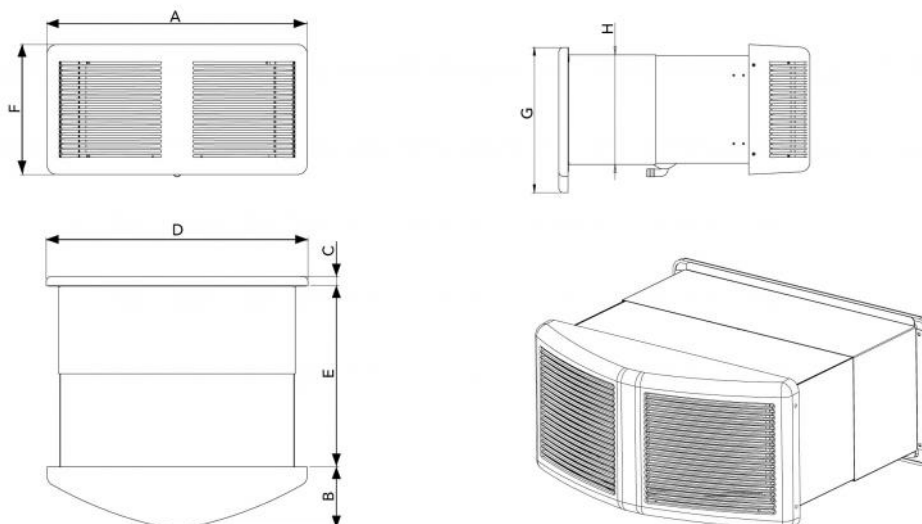
L'unité est équipée de deux filtres réticulaires sur la grille interne pour filtrer à la fois l'air soufflé et l'air extrait.

Dans l'unité de récupération de chaleur, il y a un pack d'échange en matière plastique, amovible et lavable, qui retient la chaleur provenant de l'air expulsé pour la transférer au nouvel air entrant, permettant ainsi une forte réduction de la dispersion de la chaleur et des économies conséquentes par rapport à l'échange d'air par ouverture des fenêtres.

Le récupérateur de chaleur est conçu pour un fonctionnement continu, toujours connecté au secteur.

Facilement contrôlable avec Smartphone et Tablette (fournie)

### DIMENSIONS



| MODELLO                                  | A [mm] | B [mm] | C [mm] | D [mm] | E [mm]    | F [mm] | G [mm] | H [mm] |
|--|--------|--------|--------|--------|-----------|--------|--------|--------|
| AIR PUR 3 PLUS WI - C<br>160 - 230 - 300 | 532    | 125    | 19     | 536    | 220 ÷ 400 | 265    | 292    | 220    |

## AIR PUR 3 PLUS WI-C

| MODÈLE                         | 160 WI    | 230 WI    | 300 WI    |
|--------------------------------|-----------|-----------|-----------|
| Alimentation [V]               | 230       |           | 230 230   |
| Fréquence [Hz]                 | 50        |           |           |
| Max puissance [W]              | 30        | 35        | 70        |
| Degré de protection [IP]       | 20        | 20        | 20        |
| % Efficacité d'échange (min.1) | 76        | 72        | 67        |
| % Efficacité d'échange (min.2) | 74        | 70        | 64        |
| % Efficacité d'échange (max.3) | 73        | 68        | 60        |
| Débit d'air [m³/h] (min. 1)    | 70        | 92        | 150       |
| Débit d'air [m³/h] (med. 2)    | 120       | 166       | 264       |
| Débit d'air [m³/h] (max. 3)    | 161       | 230       | 300       |
| Niveau sonore [dB(A)] (min)    | 36        | 36        | 40        |
| Niveau sonore [dB(A)] (med)    | 44        | 45        | 51        |
| Niveau sonore [dB(A)] (max)    | 48        | 49        | 53        |
| Poids [kg]                     | 18        | 19        |           |
| Trou mural [mm]                | 230 x 490 | 230 x 490 | 230 x 490 |

## MODES DE FONCTIONNEMENT

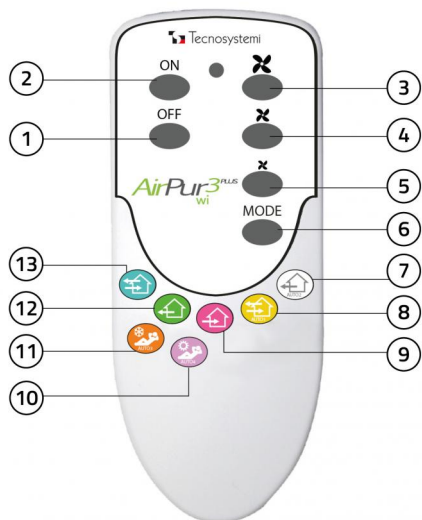
### MODE Wi-Fi

Toutes les fonctions Pico peuvent également être contrôlées via WI-FI directement depuis un smartphone ou une tablette de manière simple et intuitive.

### MODE CONFORT

Le système s'active en exploitant la différence de température entre l'intérieur et l'extérieur, afin d'atteindre une température idéale à l'intérieur.

## UTILISATION DE LA TÉLÉCOMMANDE



- [1] Ventilateur OFF
- [2] Ventilateur ON
- [3] Vitesse maximale (valeur humidité 60%)
- [4] Vitesse moyenne (humidité 50%)
- [5] Vitesse minimale (humidité 40%)
- [6] Changement mode
- [7] AUTO 2
- [8] AUTO 1
- [9] Entrée
- [10] AUTO 4 Modalité confort hiver
- [11] AUTO 3 Modalité confort été
- [12] Extraction
- [13] Unité de récupération d'air

## FONCTIONS DE LA TÉLÉCOMMANDE

**RÉCUPÉRATEUR** : le système fonctionne pendant 70 secondes en aspiration et 70 secondes en injection, avec la possibilité de régler les trois vitesses.

**EXTRACTION** : le système fonctionne uniquement en extraction de l'air à l'intérieur des pièces avec la possibilité de régler les trois vitesses.

**ENTRÉE** : le système fonctionne uniquement en introduction, en aspirant l'air de l'extérieur de la maison et en l'introduisant dans la pièce, il est possible de régler les trois vitesses.

**AUTO 1** : le système est en veille, lorsque l'air de la pièce dépasse le seuil d'humidité ; réglable à 40%, 50% ou 60%, l'appareil démarre en mode récupération jusqu'à ce que l'humidité soit ramenée à la valeur requise.

**AUTO 2** : le système est en veille, lorsque l'air de la pièce dépasse le seuil d'humidité, réglable à 40%, 50% ou 60%, l'appareil démarre en mode extraction uniquement jusqu'à ce que l'humidité soit ramenée à la valeur requise.

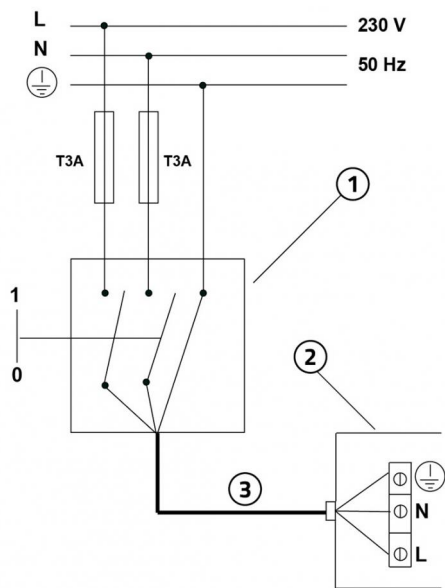
**AUTO 3 - CONFORT D'ÉTÉ** : le système est en veille, si la température extérieure est inférieure à la température intérieure, le récupérateur passe en mode injection à vitesse maximale ; lorsque la valeur de température est restaurée, la machine revient en veille.

**AUTO 4 - CONFORT D'ÉTÉ** : le système est en veille, si la température extérieure est inférieure à la température intérieure, le récupérateur passe en mode entrée à vitesse maximale ; lorsque la valeur de température est restaurée, la machine revient en veille.

## INSTALLATION

Pour installer les récupérateurs de chaleur intégrés, un trou rectangulaire de dimensions minimales doit être prévu dans la maçonnerie égal à 490 mm de large x 230 mm de haut pour permettre l'insertion du corps métallique et une vidange supplémentaire pour permettre le passage du tuyau d'eau de condensation.

## SCHÉMA ÉLECTRIQUE



- [1] interrupteur de protection magnétothermique omnipolaire conforme à EN 61508:1
- [2] Câble d'alimentation 3x2,5 mm<sup>2</sup>
- [3] Boîte branchement électrique

### IMPORTANT!

Lors du branchement électrique, l'installateur doit respecter les polarités indiquées sur la plaque située devant le bornier d'alimentation.

## ARTICLES

| CODE      | DESCRIPTION |
|-----------|-------------|
| ACD200008 |             |
| ACD200009 |             |
| ACD200010 |             |