

FICHES TECHNIQUES

rev. 00 - 04/11/2023

SILENCE AIR PLUS

unité de récupération de chaleur
résidentielle murale, intégrable avec les
systèmes BMS

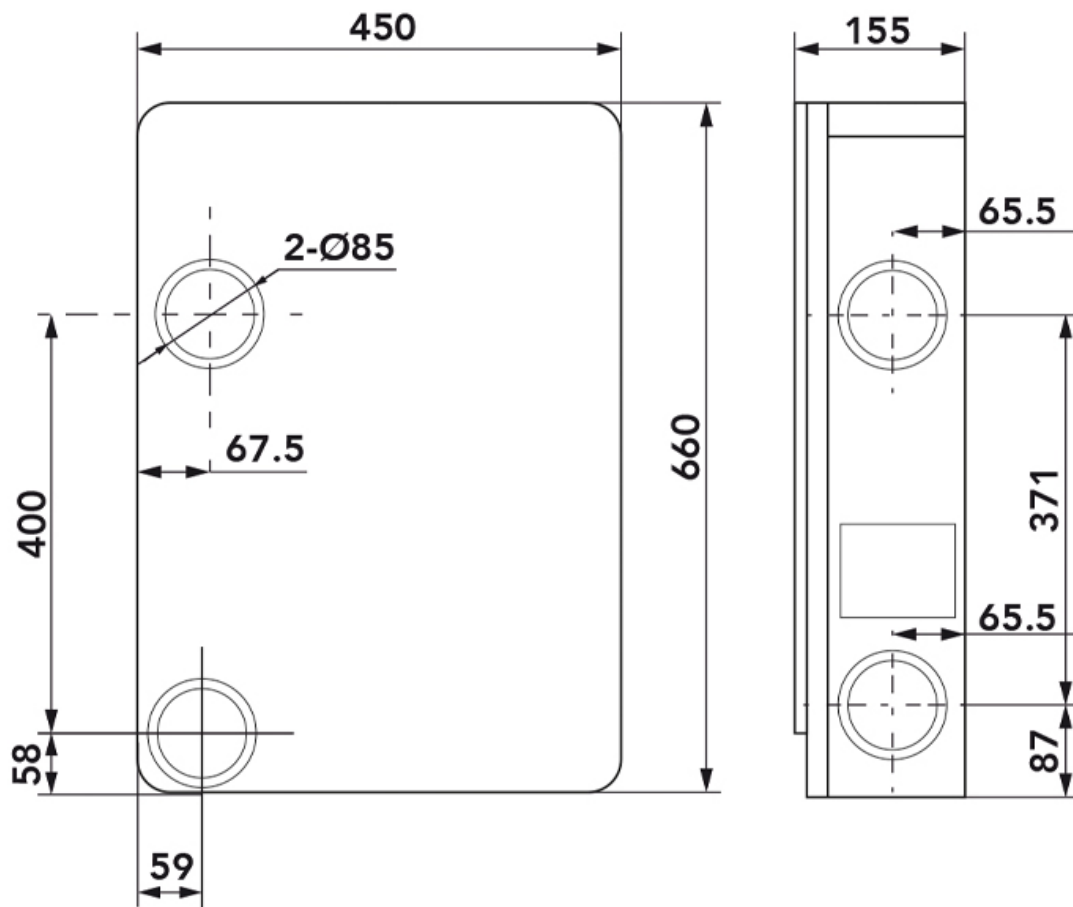
ACC300009 - ACC300003 - ACC300004
ACC300005 - ACC300006



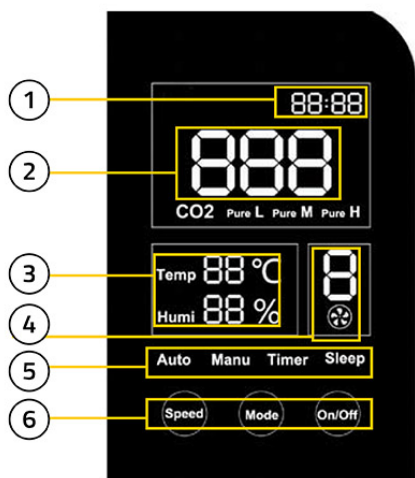
CARACTÉRISTIQUES TECHNIQUES :

- Idéale pour l'installation murale
- Efficacité filtrage hepa 99%
- Porte de communication RS485 avec protocole modbus
- Matériau isolant qui empêche la formation de condensation
- Filtration de l'air interne et externe
- Récupération de chaleur et d'humidité à haut rendement
- Faible bruit
- Moteurs Brushless EC
- Suivi de l'indice de qualité de l'air (AQI)

DIMENSIONS



DESCRIPTION DE L'INTERFACE D'AFFICHAGE



- [1] Régler l'heure et la minuterie
- [2] Valeur CO₂ détectée dans la pièce
- [3] Température et humidité détectées dans la pièce
- [4] Vitesse de fonctionnement
- [5] Mode de fonctionnement
- [6] Fonctions :
 SPEED : réglage de la vitesse
 MODE : mode de fonctionnement
 ON/OFF : allumage/extinction

DONNÉES TECHNIQUES

DESCRIPTIF	DONNÉES
Débit d'air [m ³ /h]	150
Efficacité filtrage	99% HEPA
Modalité de filtrage	Faible, Moyen, Élevé
Vitesse	8 modalités de vitesse
Puissance [W]	35
Efficacité de température	82 %
Niveau pression acoustique [dB(A)]	36
Contrôles	Écran tactile / Télécommande
Écran contrôles air	CO ₂ /Temp & R.H
Modalité de fonctionnement	Manuel/Automatique/Programmé
Zone locale [m ²]	20 - 45
Dimensions [mm]	450 x 155 x 660
Poids [kg]	10

Valeur CO ₂ détectée	JUGEMENT DE LA QUALITÉ DE L'AIR	VITESSE DE FONCTIONNEMENT
CO ₂ ≤ 500	Excellent	1
500 < CO ₂ ≤ 500	Bon	3
650 < CO ₂ ≤ 800	Légèrement polluée	5
CO ₂ > 800	Sérieusement polluée	8

FONCT

Remarque : Pour garantir une alimentation en air frais suffisante, la vitesse augmente automatiquement après le réglage du mode AUTO ; dans les 5 à 10 minutes, la vitesse revient automatiquement au réglage précédent.

Pendant ce temps, l'écran affiche une vitesse différente du tableau ci-dessus.

En mode manuel MANU, appuyer sur le bouton SPEED pour régler la vitesse.

Mode MINUTERIE, reportez-vous au manuel de la télécommande.

En mode SLEEP, l'appareil fonctionne à la vitesse 1 ; après 30 secondes, l'écran diminue automatiquement le degré d'éclairage.

PURE L, PURE M, PURE H

Ils servent à améliorer rapidement la qualité de l'air intérieur (ventilation à pression positive) ; le degré de purification de l'air s'améliore progressivement suivant l'ordre des 3 modes.

PURE L

le ventilateur de soufflage tourne à grande vitesse (8), tandis que le ventilateur d'extraction tourne à 70% du ventilateur de soufflage.

PURE M

le ventilateur de soufflage tourne à grande vitesse (8), tandis que le ventilateur d'extraction tourne à 50% du ventilateur de soufflage.

PURE H

le ventilateur de soufflage tourne à grande vitesse (8), tandis que le ventilateur d'extraction tourne à 30 % du ventilateur de soufflage.

La ventilation à pression positive est utile dans les zones urbaines où l'air extérieur est plus pollué. Les triples filtres rendent l'air entrant propre, tandis que la pression positive rend difficile le passage de l'air pollué à travers les portes et les fenêtres

INTRODUCTION À L'UTILISATION DES COMMANDES

Appuyer longuement sur le bouton « on/off » pour allumer ou éteindre la machine.

Après le démarrage, appuyer sur le bouton MODE pour changer de mode de fonctionnement : Auto, Manu, Minuterie, Veille, Pure L, Pure M, Pure H.

Remarque : lorsque la machine démarre, elle passe par défaut en mode AUTO. En mode manuel MANU, appuyer sur le bouton SPEED pour sélectionner la vitesse de 1 à 8.

Avec le mode automatique AUTO, l'appareil ajustera automatiquement le débit d'air soufflé en fonction de la valeur de CO₂ détectée dans la pièce, conformément au tableau suivant.

LISTE DES ACCESSOIRES INCLUS

- 1 panneau d'installation
- 1 câble d'alimentation
- 1 télécommande
- 2 conduits in PVC
- 2 bouchons
- 2 brides de ventilation
- 1 grille pour air de refoulement
- 1 grille de récupération
- 2 protections anti-pluie
- 2 joints en caoutchouc
- 2 joints d'étanchéité arrière
- 2 joints d'étanchéité latérale
- 5 jeux de chevilles + vis d'ancrage
- 8 vis M3x12
- 8 écrous M3
- 4 vis autotaraudeuses

ARTICLES

CODE	DESCRIPTION
ACC300009	RÉCUPÉRATEUR DE CHALEUR RÉSIDENTIEL "SILENCE AIR PLUS" MURAL POUVANT ETRE INTÉGRÉ DANS LES SYSTÈME BMSSILENCE AIR PLUS
ACC300003	FILTRE DE RECHANGE GRADO - GRADE F7 - POUR L'ENTRÉE DE L'AIR EXTÉRIEUR - ADAPTÉ AU SILENCE DE L'AIR
ACC300004	FILTRE DE RECHANGE HEPA + FILTRE À CHARBON ACTIF - ADAPTÉ À SILENCE AIR
ACC300005	FILTRE DE RECHANGE POUR RETOUR D'AIR - ADAPTÉ PAR SILENCE AIR
ACC300006	ÉCHANGEUR DE CHALEUR - ADAPTÉ AU SILENCE DE L'AIR