

SCHEDA TECNICA

MADE IN ITALY

rev. 00 - 03/11/2023

LEONIDA

mensola

SCD500210 - SCD500211

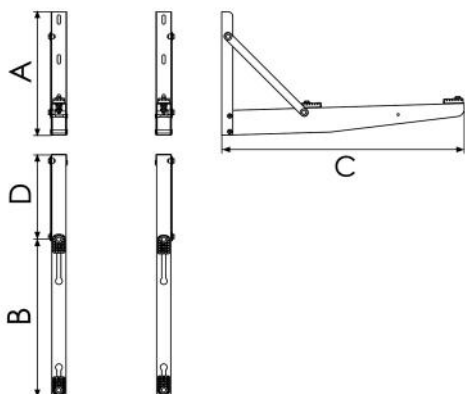


CARATTERISTICHE TECNICHE:

- Realizzata in lamiera elettrozincata
- Verniciatura in poliestere da esterno RAL 9002
- Antivibranti "NO-SHOCK" in dotazione

CONFEZIONE COMPLETA DI:

- antivibranti "No-Shock" a scorrimento
- viteria



DIMENSIONI

CODICE	A [mm]	B [mm]	C [mm]	D [mm]	PORTATA [kg]
SCD500210	400	300+490	785	275+400	150
SCD500211	400	300+490	785	275+400	185

ARTICOLI

CODICE	DESCRIZIONE
SCD500210	MENSOLA LEONIDA IVORY 785x2
SCD500211	MENSOLA LEONIDA IVORY 785x3