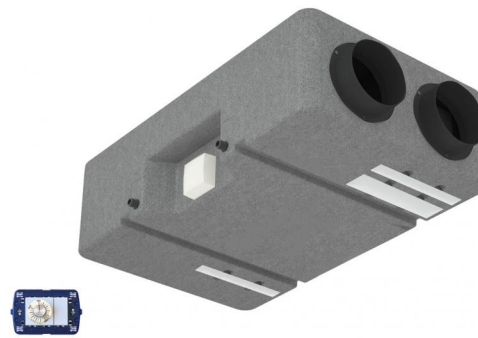


rev. 01 - 09/10/2023

VR160

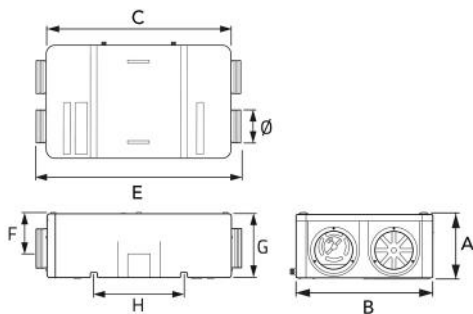
sehr hocheffizienter kanalisierter statischer Deckenwärmerückgewinner mit Geschwindigkeitsregler

ACC200013



TECHNISCHE EIGENSCHAFTEN:

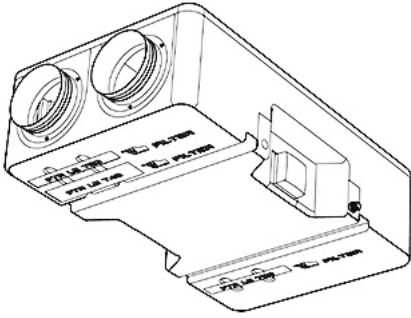
- Versorgung: 230V - 50 Hz
- Gegenstromwärmerückgewinner komplett aus Kunststoff
- Selbsttragende, abgedichtete HMPEPS-Struktur komplett mit System
- Herausnehmbare Einlass- und Auslassfilter
- Mit Anschluss für Kondensatableitung
- Ventilatoren Plug-Gebläse mit EC Brushless Motor
- Herausnehmbare Filter, Grad G4
- Optionaler F7 Effizienzfilter
- Regelung: 0-10V bündige Fernbedienung (mit Wandbefestigung)



ABMESSUNGEN

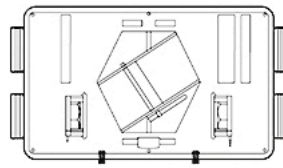
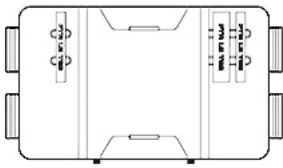
CODE	A [mm]	B [mm]	C [mm]	D [mm]	E [mm]	F [mm]	G [mm]	H [mm]	Ø [mm]
ACC200013	268	550	900	243	1000	149	255	440	156

ZEICHNUNGEN



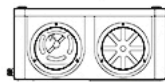
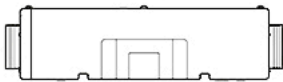
Vista dal basso | Bottom View

Vista interna | Internal view

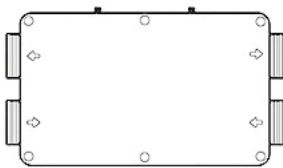


Vista laterale | Side view

Vista frontale | Front view



Vista in pianta | Plan view



TECHNISCHE DATEN

MAXIMALE DURCHFLUSSRATE (bei 100 Pa) [m³/h]	STATISCHER EINZELDRUCK [Pa]	LEITUNGSDURCHMESSER [mm]
160	100	Ø150

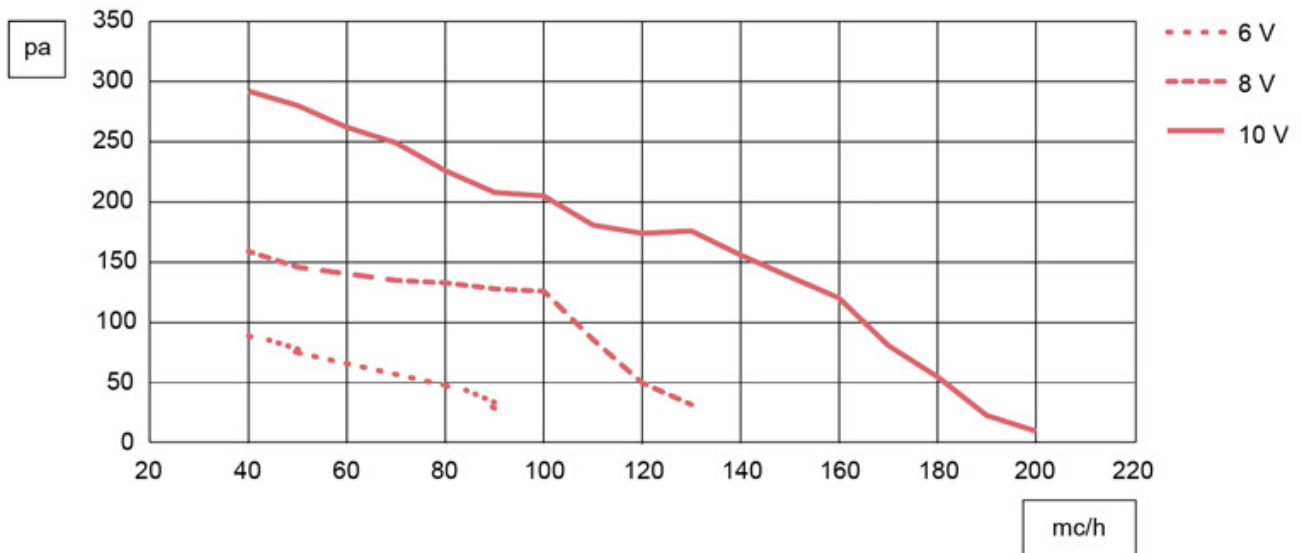
DATEN PRO EINZELNEN VENTILATOR

NENNLEISTUNG [W]	UMDREHUNGEN [1/min]	NENNWERT [A]	SPANNUNG [V]	FREQUENZ [Hz]	GESCHWINDIGKEIT [nr]
27	3700	0.27	230	50	1

FILTER

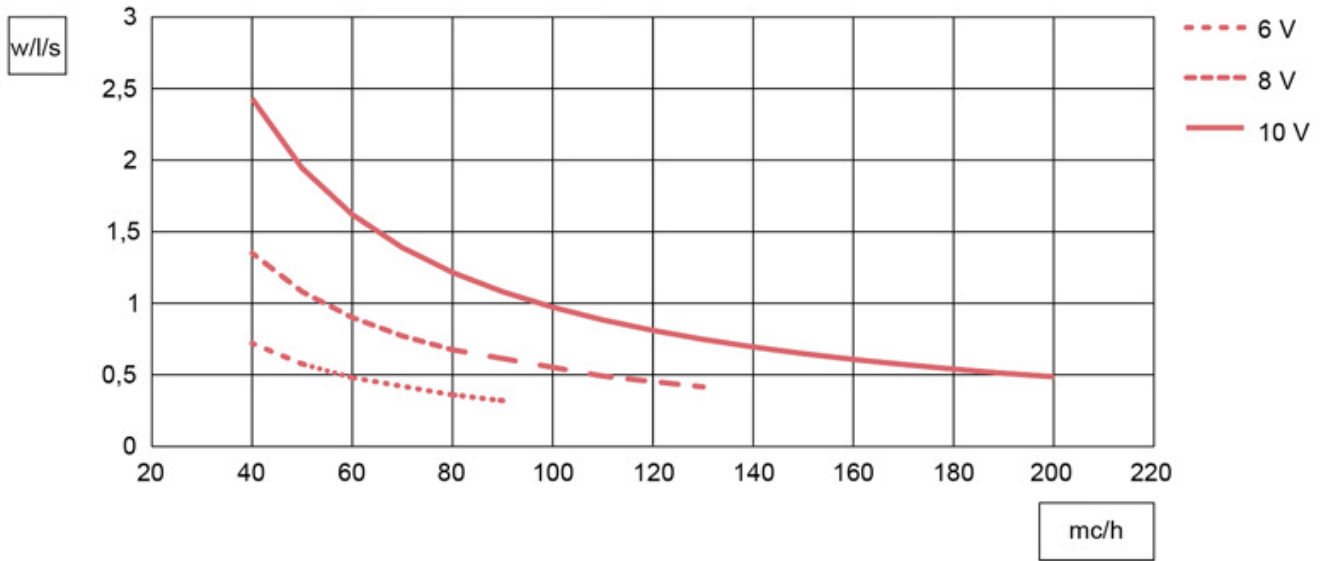
FILTER: EINLASS/ABLUFT	FILTER: EINLASS/ABLUFT AUF ANFRAGE
G4	F7

AERAUISCHE LEISTUNGSDIAGRAMM EN 13141-7:2011 - STATISCHER BETRIEBSDRUCK



Daten mit Filter G4
 Druckabfall Filter Effizienz F7 80 Pa bei maximalem Durchsatz
 mit sauberem Filter

DIAGRAMM SPEZIFISCHE LEISTUNG DES VENTILATORS



Daten pro einzelnen ventilator

DIAGRAMM THERMISCHE EFFIZIENZ DES WÄRMETAUSCHERS NACH EN 308 - SOMMER

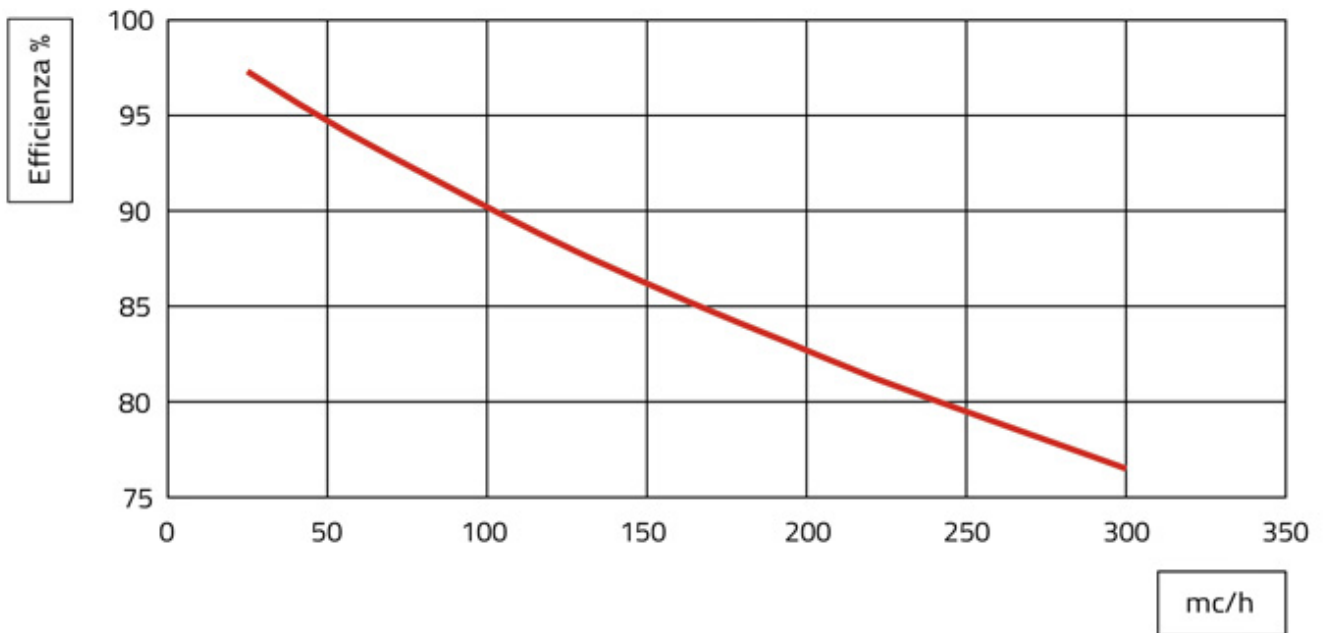


Diagramm Effizienz im Sommer:
 Außenluft: 32 °C / 50 % U.R.
 Umgebungsluft: 26 °C / 50 % U.R.

DIAGRAMM THERMISCHE EFFIZIENZ DES WÄRMETAUSCHERS NACH EN 308 - WINTER

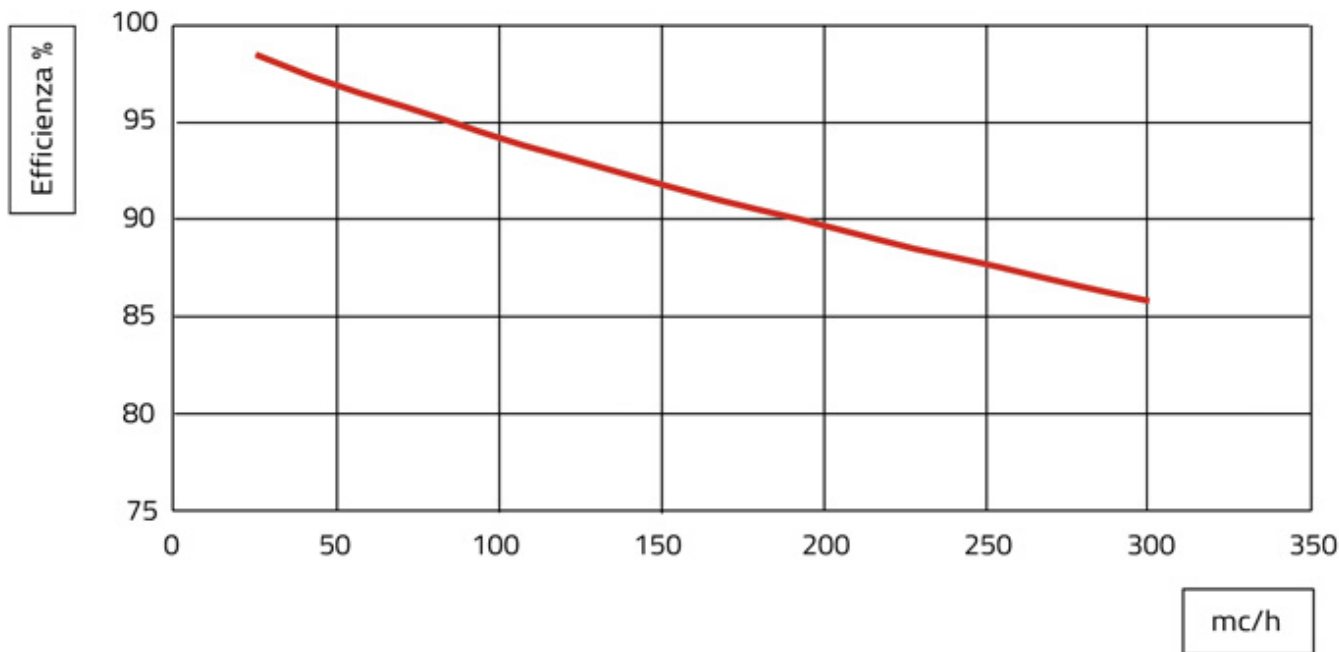
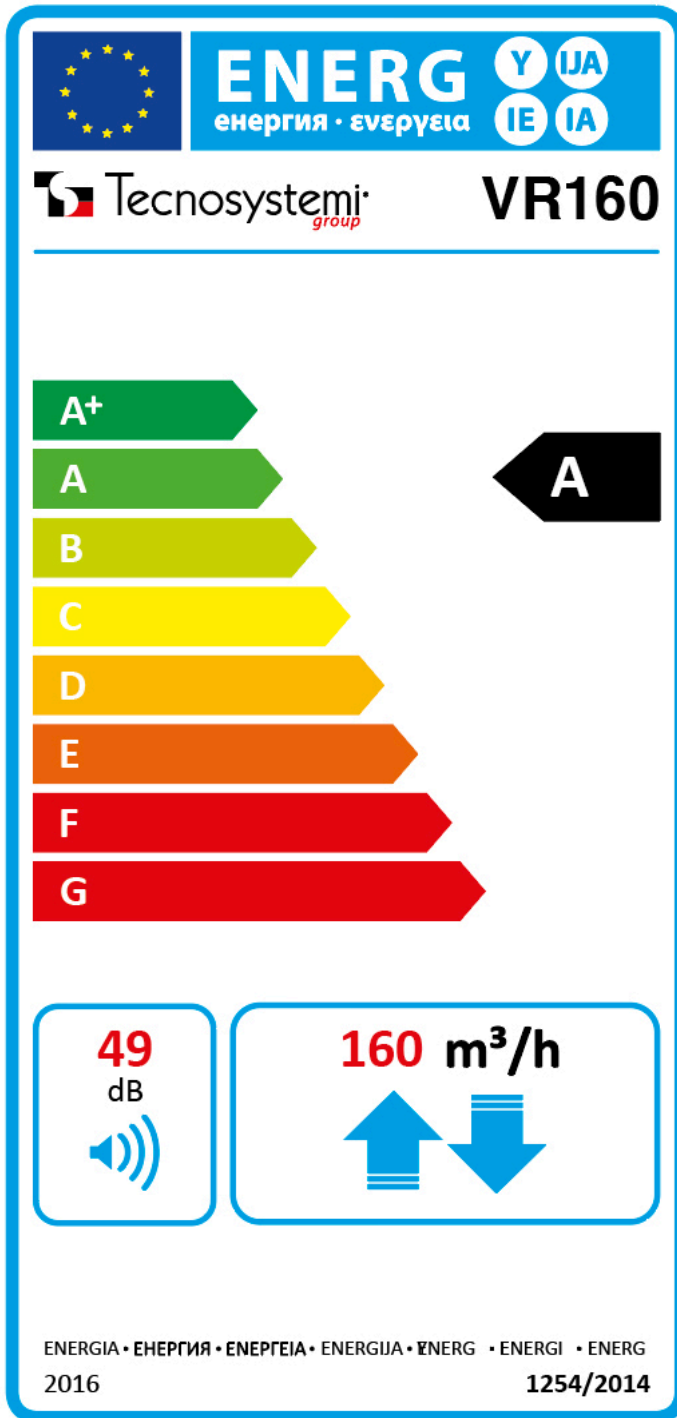


Diagramm Effizienz im Winter:
 Außenluft: -5 °C / 80 % U.R.
 Umgebungsluft: 20 °C / 50 % U.R.

ABGESTRAHLTER SCHALLPEGEL - Leistung nach EN 13141-7:2011

EIGENSCHAFTEN	DATUM				
	10	9	8	7	6
SPANNUNG [V]	10	9	8	7	6
Frequenz [Hz]	Lw				
Hz	[dB]				
63	43,7	44,5	39,4	37,5	34
125	49,5	49,6	47,4	47,1	41,1
250	54,8	51,8	52	50	47,3
500	53,9	52,6	50	44	39,9
1000	53,4	50,3	47,1	44	40,4
2000	51,4	48,8	46,5	43,9	40,1
4000	50	46,6	43,6	40,1	34,6
8000	41,3	36,9	32,9	28,6	24,4
Klangleistung	60,5	58,4	56,5	53,9	50,2
Schalldruck	48,2	45,5	43,1	40	36,1

Ecodesign:



LEISTUNGSERKLÄRUNG ECODESIGN - VERORDNUNG (EU) 1253/2014

EIGENSCHAFTEN	DATUM: 1:15 / 1:20		
Name oder Handelsname des Herstellers	Tecnosystemi		
Identifikation des Anbietermodells und installierte Optionen	ACC200013 / VR160		
Bezugsklima	Gehärtet	Kalt	Warm
SEC [kWh/(m ² a)] für jedes Klima (gemäßigt, warm, kalt)	-37,12	-75,1	-13,6
SEC Class	A	A+	E
Angegebene Art der Lüftungsanlage:	UVR, Bidirektional		
Art des installierten Antriebs	Antrieb mit mehreren Geschwindigkeiten		
Art des Systems zur Wärmerückgewinnung	zur Verwertung		
Thermische Effizienz ¹	88,7%		
Maximale Durchflussmenge [m ³ /h] ²	160		
Elektrische Gesamtleistung Maximaler Förderstrom [W]	60		
Schalleistungspegel (LWA) in [dB(A)] ³	49		
Referenz-Durchflussrate [m ³ /s]	112		
Bezugsdruckdifferenz [in Pa]	50		
SPI in [W/m ³ /h] ⁵	0,25		
Faktor der Kontrolle und Art	1 manuelle Steuerung		
Maximaler externer Ziehgrad [%] ⁶	6,7		
Maximaler externer Ziehgrad [%] ⁶	6		
Internetadresse	www.tecnosystemi.com		

HINWEIS:

HINWEIS	DATUM: 1:15 / 1:20
1.	Wirkungsgrad nach EN13141-7:2010 bei 50 Pa Referenzdurchfluss Wirkungsgrad nach EN13141-7:2010 bei 50 Pa Referenzdurchfluss
2.	Maximale Durchflussmenge bei 100 Pa Außendruck
3.	Strahlung vom Gehäuse bis zum Bezugsdurchfluss bei 50 Pa Außendruck
4.	Der Prozentsatz des Bezugsdurchflusses beträgt 70% des maximalen Durchflusses bei 50 Pa Außendruck gemäß EN13141-7:2010
5.	IN ÜBEREINSTIMMUNG EN13141-7:2010 der Bezugsbereich
6.	IN ÜBEREINSTIMMUNG EN13141-7:2010
SEC.	Spezifischer Energieverbrauch

ARTIKEL

CODE	DESCRIPTION
ACC200013	