

rev. 00 - 03/11/2023

## LEONIDA

support

SCD500210 - SCD500211

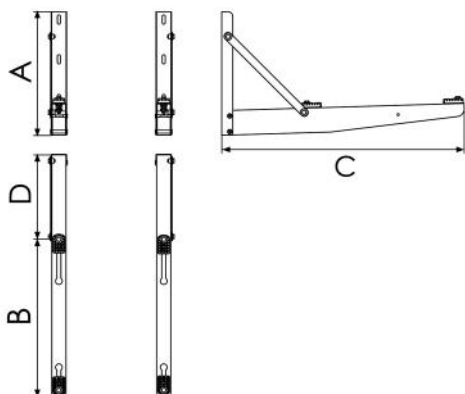


### CARACTÉRISTIQUES TECHNIQUES :

- En tôle électro-galvanisée
- Peinture polyester d'extérieur RAL 9002
- Plots anti-vibrations « NO-SHOCK » fournis

### PAQUET DE

- supports anti-vibrations « No-Shock » coulissants
- vis



### DIMENSIONS

CODE	A [mm]	B [mm]	C [mm]	D [mm]	CHARGE [kg]
SCD500210	400	300+490	785	275+400	150
SCD500211	400	300+490	785	275+400	185

### ARTICLES

CODE	DESCRIPTION
SCD500210	SUPPORT "LEONIDA" 785x2 (CAPACITÉ DE CHARGE 150 kg)
SCD500211	SUPPORT "LEONIDA" 785x3 (CAPACITÉ DE CHARGE 185 kg)