

MICHELANGELO - SM

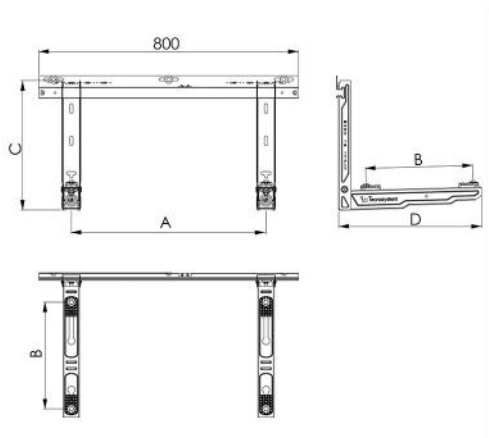
support avec barre graduée gris anthracite

SCD500205 - SCD500206 - SCD500207
SCD500208 - SCD500341



CARACTÉRISTIQUES TECHNIQUES :

- Tôle galvanisée
- Peinture polyester d'extérieur
- Support gradué avec bulle incluse
- Pieds arrière articulés réglables
- Prêdisposé pour le bassin de collecte des condensats
- Plots anti-vibrations « NO-SHOCK » fournis
- Chevilles de fixation murale
- Étagère pré-assemblée



DIMENSIONS

CODE	A [mm]	B [mm]	C [mm]	D [mm]	CHARGE [kg]
SCD500205	350/750	180/330	400	440	110
SCD500206	350/750	230/390	400	500	130
SCD500207	350/750	270/450	400	560	150
SCD500208	350/750	340/540	400	650	150

Kit anti-vibrations pour supports Giotto, Leonardo and Michelangelo

Le kit antivibratoire est conçu pour amortir les vibrations, les chocs ou le bruit générés par les unités de climatisation externes ou les pompes à chaleur.

Le kit est adapté pour une utilisation avec les supports modèle GIOTTO, LEONARDO et MICHELANGELO.

CONTENU DU KIT :

- Antivibratoire pour support de toit (3 pièces)
- O-ring OR4106 (2 pièces)

CARACTÉRISTIQUES TECHNIQUES ANTIVIBRATOIRES :

- Matériau: polyuréthane
- Dureté : 85 ± 3 Shore A
- Allongement à la rupture / sec 300 %

CARACTERISTIQUES TECHNIQUES O-RING:

- Matériau: NBR
- Dureté : 70 ± 5 Shore A

ARTICLES

CODE	DESCRIPTION
SCD500205	SÉPRANCHE MURALE "MICHEL-ANGE" - 440L - RAL 7016 GREY ANTHRACITE
SCD500206	SOUPÇON DE MUR "MICHEL-ANGE" - 500L - RAL 7016 GREY ANTHRACITE
SCD500207	SOUPÇON DE MUR "MICHEL-ANGE" - 560L - RAL 7016 GREY ANTHRACITE
SCD500208	SUPPORT MURAL "MICHEL-ANGE" - 650L - RAL 7016 GREY ANTHRACITE
SCD500341	