

TSTT 140 T

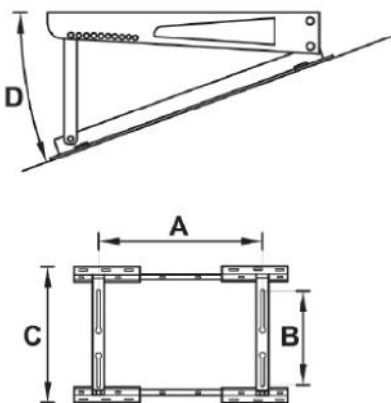
Support de toit transversal télescopique
TSTT 140 T

11100005



CARACTÉRISTIQUES TECHNIQUES :

- En tôle électro-galvanisée
- Inclinaison réglable de 14° à 27°
- Peinture polyester d'extérieur RAL 9002
- Barre télescopique
- Plots anti-vibrations coulissants « NO-SHOCK » fournis
- Chevilles de fixation avec chaîne
- Pieds en caoutchouc anti-vibrations
- Adaptable à toutes les machines sur le marché
- Convient pour tous les toits



DIMENSIONS

CODE	A [mm]	B [mm]	C [mm]	D [mm]	CHARGE [kg]
11100005	130 - 600	140 - 370	500	14° - 27°	140

PAQUET DE

- pieds en caoutchouc antidérapants
- supports anti-vibrations « No-Shock » coulissants
- chevilles de fixation avec chaîne
- 1 livret d'instruction

ARTICLES

CODE	DESCRIPTION
11100005	BRIDE TRANSVERSALE MOD. TOIT 'TSTT 140 T'