

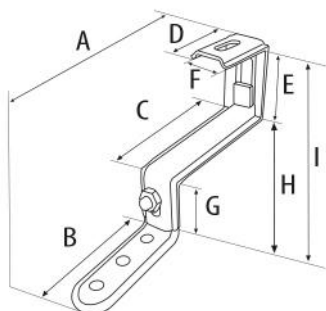
# FICHES TECHNIQUES

rev. 00 - 00-00-0000

## HS2DRAD

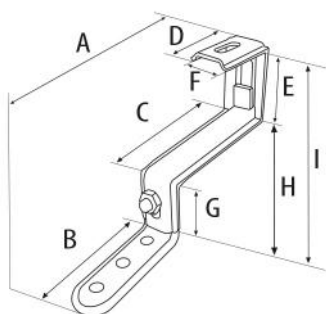
support épaisseur 3 mm double réglage  
pour toitures en tuiles

11111106 - 11111106BOX



### VERSION LONGUE

CODE	A [mm]	B [mm]	C [mm]	D [mm]	E [mm]	F [mm]	G [mm]	H [mm]	I [mm]
11111106	211	80	120	60	60-75	40	67-78	70-81	146-172



## VERSION COURTE

CODE	A [mm]	B [mm]	C [mm]	D [mm]	E [mm]	F [mm]	G [mm]	H [mm]	I [mm]
11111106	190	80	120	60	64-89	40	53-64	56-67	136-172

## ARTICLES

CODE	DESCRIPTION
11111106	
11111106BOX	