

TECHNISCHE DATENBLÄTTER

rev. 00 - 29/11/2022

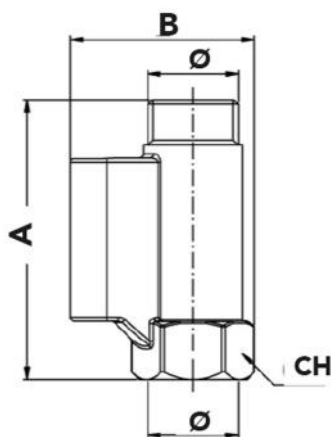
Sicherheits- und Rückschlagventil für Warmwasserbereiter

26200070



TECHNISCHE EIGENSCHAFTEN:

- Messinggehäuse CW617N
- Edelstahlfeder
- Synthetische Gummidichtungen (klebfrei)
- Zylindrisches Gasanschlussgewinde ISO 228/1
- Max. Funktionstemperatur +100°C
- Kalibrierdruck von 6 bis 10 bar



ABMESSUNGEN

CODE	A [mm]	B [mm]	CH [mm]	Ø
26200070	65	41	25	1/2"

ARTIKEL

CODE	DESCRIPTION
26200070	