

TECHNISCHE DATENBLÄTTER

rev. 00 - 20/10/2022

Horizontale ovale Kurve

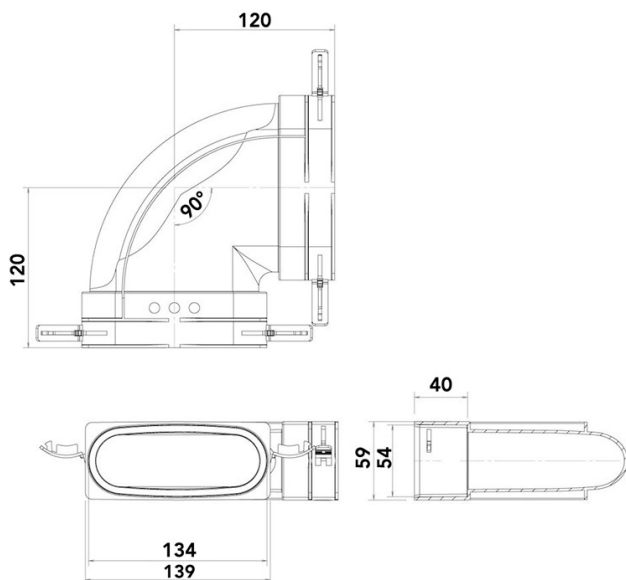
30101050



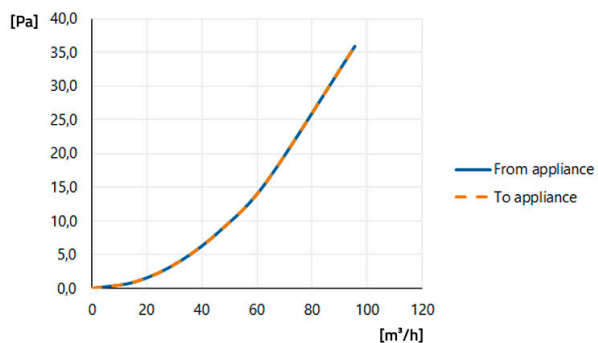
TECHNISCHE EIGENSCHAFTEN:

- Material: PP
- Blau lackiert RAL 5015

ABMESSUNGEN



DRUCKABFALLDIAGRAMM



ARTIKEL

CODE	DESCRIPTION
30101050	HORIZONTALER OVALER BOGEN