

rev. 00 - 21/11/2023

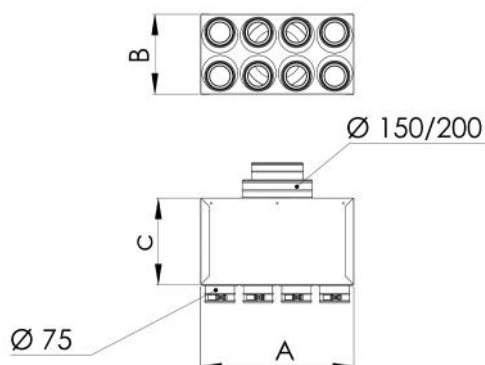
Isoliertes verteiler-plenum für VMC für
kanalisierten schlauch 4-6-8-10-12
ausgänge \varnothing 75 mit muffen, komplett mit
kalibrierklappe mit regulierung

ACD600107 - ACD600108 - ACD600109
ACD600110 - ACD600111 - ACD600112
ACD600113



TECHNISCHE EIGENSCHAFTEN:

- Aus verzinktem Blech
- Innenisolierung aus Polyethylen sp. 3 mm
- Erhältlich mit Doppelkragen \varnothing 150 - \varnothing 200 oder Dreifach aus \varnothing 100 - \varnothing 125 - \varnothing 150
- Schellen am Ausgang laut Tabelle
- Komplett mit Halterungen für Deckenmontage
- Einschubbohrungen für Ober- und Rückseite
- Komplett mit Justierklappe mit Schraubendreherregulierung
- vormontierte gelieferte Plenum



ABMESSUNGEN

CODE	A [mm]	B [mm]	C [mm]	Ø EINGANG [mm]	Nr. AUSGÄNGE - Ø [mm]
ACD600107	230	240	250	150 / 200	4 - 75
ACD600108	350	240	250	150 / 200	6 - 75
ACD600109	465	240	250	150 / 200	8 - 75
ACD600110	580	240	250	150 / 200	10 - 75
ACD600111	700	240	250	150 / 200	12 - 75
ACD600112	230	240	250	100 / 125 / 150	4 - 75
ACD600113	350	240	250	100 / 125 / 150	6 - 75

ARTIKEL

CODE	DESCRIPTION
ACD600107	
ACD600108	
ACD600109	
ACD600110	
ACD600111	
ACD600112	
ACD600113	