

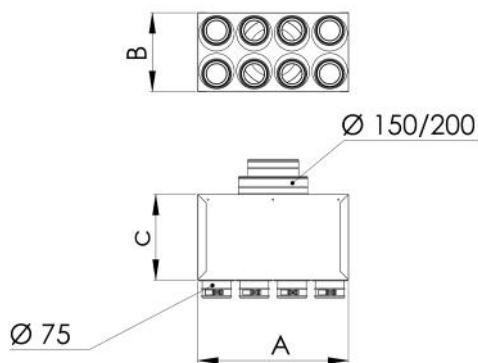
Schall gedämmtes plenum aus verzinktem blech 4-6-8-10-12 ausgänge Ø 75 mit blauen steck verbindern

ACD600093 - ACD600094 - ACD600095
 ACD600096 - ACD600097 - ACD600098
 ACD600099



TECHNISCHE EIGENSCHAFTEN:

- Aus verzinktem Blech
- Hohe Schalldämmung
- Schalldämpfende Innenwandstärke 20mm
- Abnehmbare schallabsorbierende wände
- Komplett mit Halterungen für Deckenmontage
- Halsbänder Ausgang/Eingang gemäss Tabelle



ABMESSUNGEN

CODE	A [mm]	B [mm]	C [mm]	Ø EINGANG [mm]	Nr. AUSGÄNGE - Ø [mm]
ACD600093	360	240	500	150 / 200	4 - 75
ACD600094	360	240	500	150 / 200	6 - 75
ACD600095	660	240	500	150 / 200	8 - 75
ACD600096	660	240	500	150 / 200	10 - 75
ACD600097	660	240	500	150 / 200	12 - 75
ACD600098	360	240	500	100 / 125 / 150	4 - 75
ACD600099	360	240	500	100 / 125 / 150	6 - 75

ARTIKEL

CODE	DESCRIPTION
ACD600093	
ACD600094	
ACD600095	
ACD600096	
ACD600097	
ACD600098	
ACD600099	