

rev. 00 - 21/11/2023

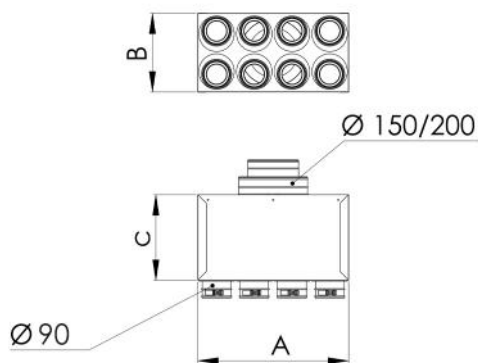
Schall gedämmtes plenum aus verzinktem blech 4-6-8-10-12 ausgänge Ø 90 mit blauen steck verbindern

ACD600100 - ACD600101 - ACD600102
 ACD600103 - ACD600104 - ACD600105
 ACD600106



TECHNISCHE EIGENSCHAFTEN:

- Aus verzinktem Blech
- Hohe Schalldämmung
- Schalldämpfende Innenwandstärke 20mm
- Abnehmbare schallabsorbierende wände
- Komplett mit Halterungen für Deckenmontage
- Halsbänder Ausgang/Eingang gemäss Tabelle



ABMESSUNGEN

| CODE | A [mm] | B [mm] | C [mm] | Ø EINGANG [mm] | Nr. AUSGÄNGE - Ø [mm] |
|-----------|--------|--------|--------|-----------------|-----------------------|
| ACD600100 | 360 | 240 | 500 | 150 / 200 | 4 - 90 |
| ACD600101 | 360 | 240 | 500 | 150 / 200 | 6 - 90 |
| ACD600102 | 660 | 240 | 500 | 150 / 200 | 8 - 90 |
| ACD600103 | 660 | 240 | 500 | 150 / 200 | 10 - 90 |
| ACD600104 | 660 | 240 | 500 | 150 / 200 | 12 - 90 |
| ACD600105 | 360 | 240 | 500 | 100 / 125 / 150 | 4 - 90 |
| ACD600106 | 360 | 240 | 500 | 100 / 125 / 150 | 6 - 90 |

ARTIKEL

| CODE | DESCRIPTION |
|-----------|-------------|
| ACD600100 | |
| ACD600101 | |
| ACD600102 | |
| ACD600103 | |
| ACD600104 | |
| ACD600105 | |
| ACD600106 | |