

Compteur de consommation pour le système PROAIR

- cod. GAD100014



DESCRIPTIF

Le compteur de consommation pour système « ProAir » mesure la puissance instantanée de l'unité de ventilation associée à l'unité de commande « Polaris 5X » et enregistre l'énergie à partir du moment de l'alimentation de celle-ci. Les données sont enregistrées dans l'unité de commande « Polaris 5X » ou dans l'application « Tecnosystemi », divisées par jour, semaine, mois et année.

Le dialogue avec l'unité de commande a lieu en fréquence radio.

Le compteur est équipé d'un capteur de courant et d'un câble de raccordement.

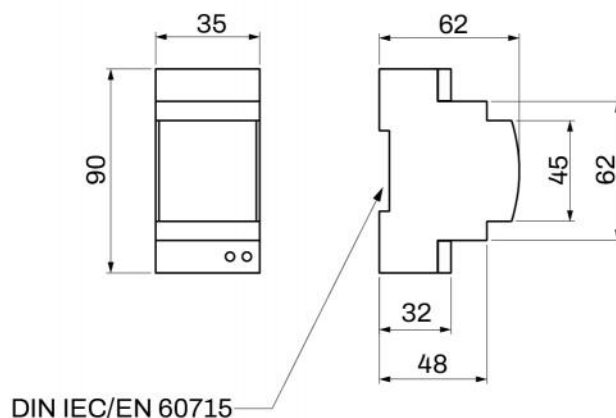
Un voyant de signalisation et un bouton de configuration à l'unité de commande Polaris sont installés sur le compteur.

Le compteur de consommation est compatible UNIQUEMENT avec l'unité de commande Polaris 5X.

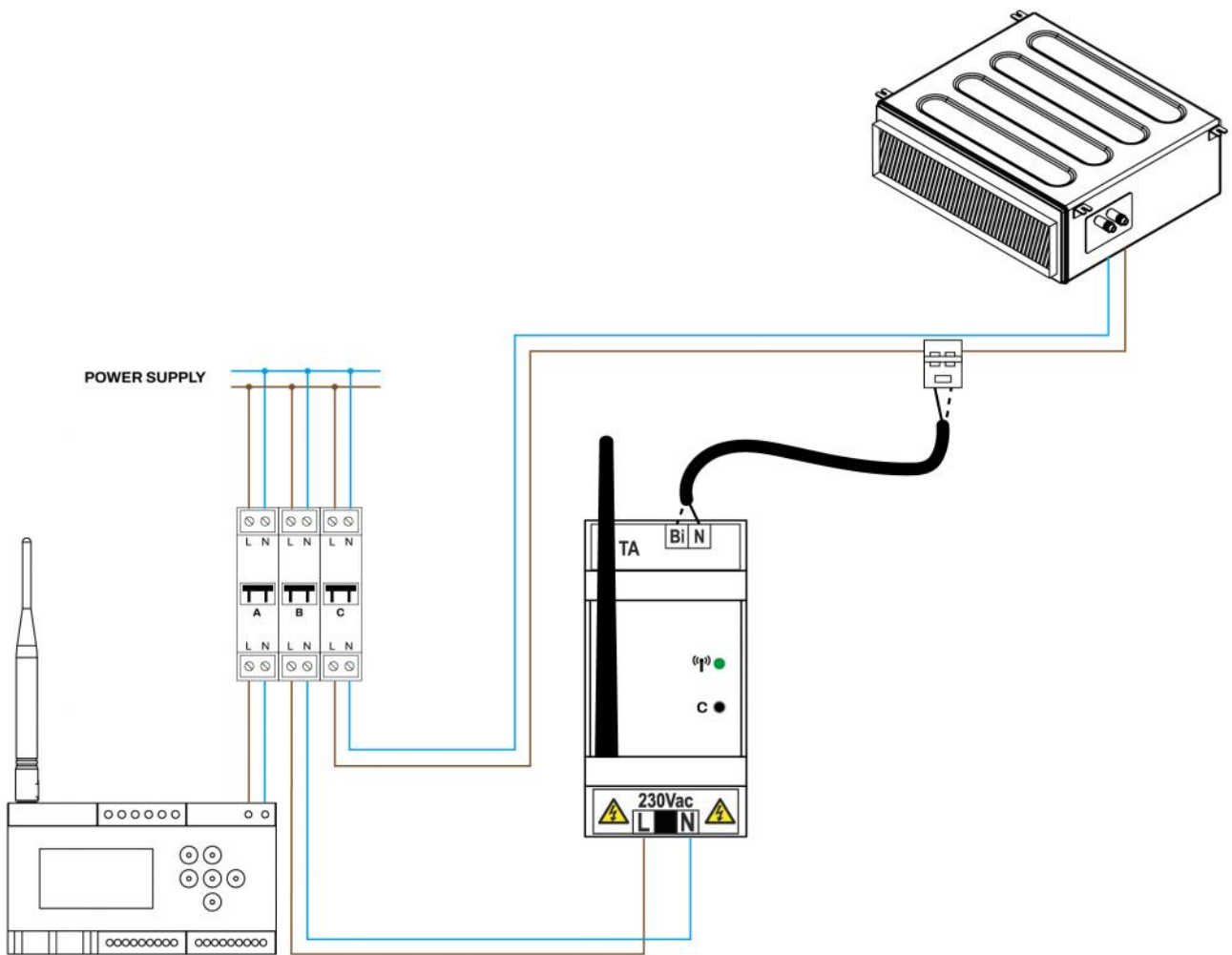
CARACTÉRISTIQUES TECHNIQUES

	CARACTÉRISTIQUES TECHNIQUES
Alimentation :	VIA BUS RJ45 (24 Vcc)
Raccordement :	Câble à 8 pôles avec prise RJ45
Courant maximal de fonctionnement :	70 A
Indications signalisations de diagnostic :	1 LED
Température de fonctionnement :	-10°C ÷ +50°C
Température de stockage :	de -20°C à +70°C
Degré de protection :	IP20
Montage :	Rail DIN 35 mm

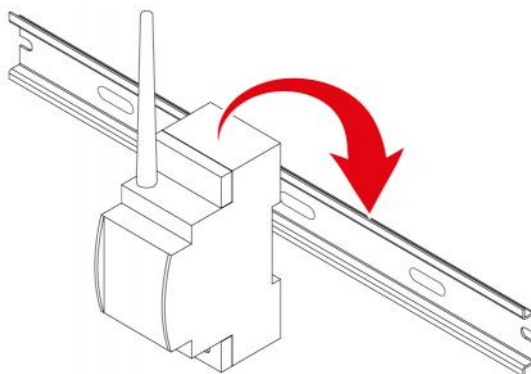
DIMENSIONS



RACCORDEMENTS ÉLECTRIQUES



MONTAGE



REMARQUE

L'installation à l'intérieur du compartiment technique/tableau électrique est obligatoire.

ARTICLES

CODE	DESCRIPTION
GAD100014	COMPTEUR DE CONSOMMATION POUR SYSTÈME PROAIR

Tous les droits relatifs à cette publication sont de propriété exclusive de Tecnosystemi SpA.
Tecnosystemi SpA se réserve le droit d'apporter toute les modifications nécessaires, sans préavis et pour des exigences techniques ou commerciales.